

Mettec 19"



Mettec 19" Rack Cases

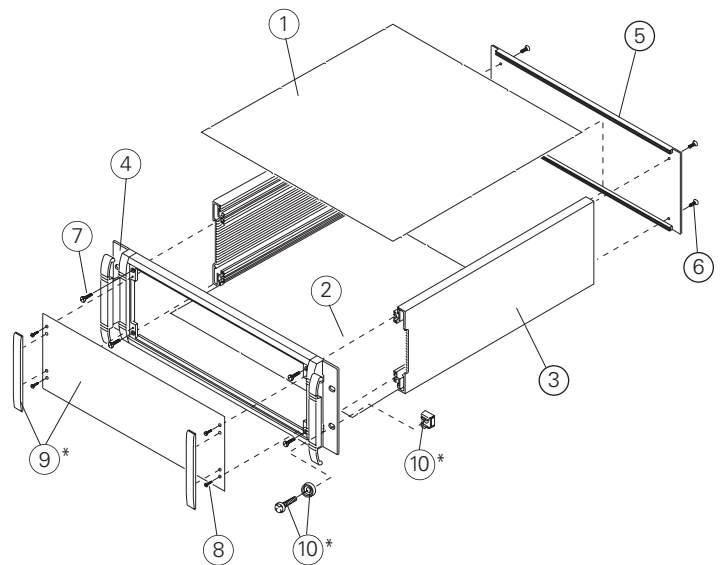
Robust 19" rack cases with integrated 'comfort handles'. All aluminium design with die cast front bezel, side and rear panel extrusion profiles and flat top and base panels. Front bezel painted RAL 7035 and case body treated Interlox 338. Front panel kit ordered separately.

Mettec 19" Rack-Gehäuse

Robustes 19" Rack-Gehäuse mit integrierten 'Komfort-Griffen'. Aluminium-Konstruktion mit Druckguss-Frontrahmen, Seiten- und Rückplattenprofilen sowie einer flachen Deck- und Bodenplatte. Frontrahmen pulverbeschichtet RAL 7035 und Gehäuseeinheit chromatiert (Interlox 338). Frontplatten-Set als Zubehör.

Boîtier Mettec pour rack 19"

Boîtier robuste pour rack 19" avec poignées de confort intégrées: Construction en aluminium avec cadre frontal moulé sous pression, profils latéraux et plaque arrière extrudés, plaque inférieure et couvercle supérieur plats. Cadre frontal avec recouvrement de poudre RAL 7035 et corps du boîtier chromatiée (Interlox 338). Kit de plaque avant en accessoire.



Supply

- ① Top cover
- ② Base panel
- ③ Side extrusion (x2)
- ④ 19" front bezel
- ⑤ Rear extrusion
- ⑥ M4 x 16 mm (x2/4)
- ⑦ M4 x 16 mm (x2/4)
- ⑧ M3 x 8 mm (x4)
- ⑨ * Front panel kit
- ⑩ * 19" Mounting kit

* Accessories

Lieferumfang

- Deckplatte
- Bodenplatte
- Seitenprofil (x2)
- 19" Frontrahmen
- Rückplattenprofil
- M4 x 16 mm (x2/4)
- M4 x 16 mm (x2/4)
- M3 x 8 mm (x4)
- * Frontplatten-Set
- * 19"-Montage-Set

* Zubehör

Fourniture

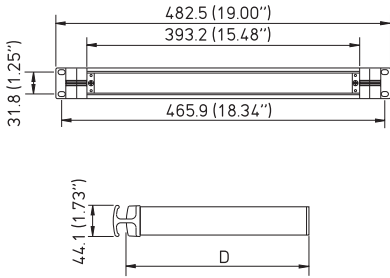
- Couvercle supérieur
- Plaque inférieure
- Profil latéral extrudé (x2)
- Cadre frontal 19"
- Plaque arrière extrudée
- M4 x 16 mm (x2/4)
- M4 x 16 mm (x2/4)
- M3 x 8 mm (x4)
- * Kit de plaque avant
- * Kit de montage pour châssis 19"

* Accessoires

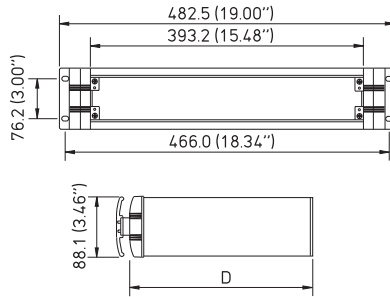
RAL 7035	Interlox 338	Standard colours Standardfarben Coloris standard
----------	--------------	--

Mettec 19"

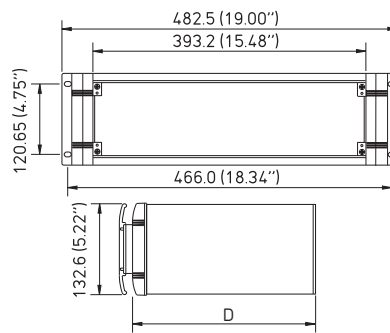
1U (1HE)



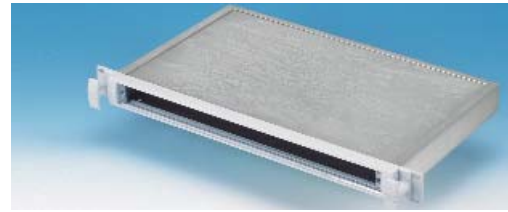
2U (2HE)



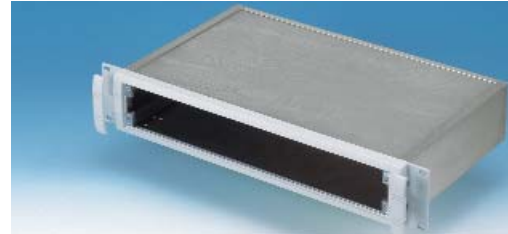
3U (3HE)



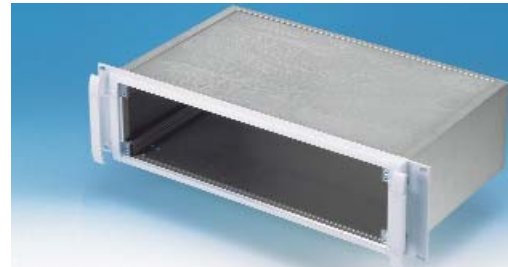
Part No. Bestell-Nr./Réf.	H	D	d Internal Depth
M 59 10 015	1U (1HE)	167.5 (6.59")	158.8 (6.25")
M 59 10 025	1U (1HE)	267.5 (10.35")	258.8 (10.18")
M 59 10 035	1U (1HE)	367.5 (14.46")	358.8 (14.12")
M 59 20 015	2U (2HE)	167.5 (6.59")	159.2 (6.27")
M 59 20 025	2U (2HE)	267.5 (10.35")	259.2 (10.20")
M 59 20 035	2U (2HE)	367.5 (14.46")	359.2 (14.14")
M 59 30 015	3U (3HE)	167.5 (6.59")	159.2 (6.27")
M 59 30 025	3U (3HE)	267.5 (10.35")	259.2 (10.20")
M 59 30 035	3U (3HE)	367.5 (14.46")	359.2 (14.14")



1U (1HE)



2U (2HE)

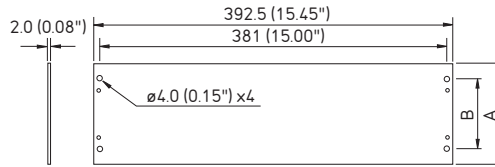


3U (3HE)

Front Panel Kit

Frontplatten-Set
Kit De Plaque Avant

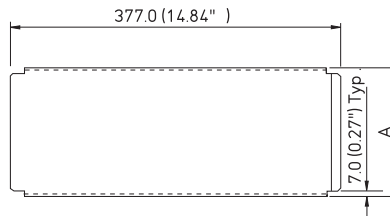
Part No. Bestell-Nr./Réf.	Version	A	B
M 59 00 010	1U (1HE)	33.6 (1.32")	22.1 (0.87")
M 59 00 020	2U (2HE)	67.1 (2.64")	32.5 (1.27")
M 59 00 030	3U (3HE)	111.0 (4.37")	77.0 (3.03")



Chassis Plate

Trägerplatte
Plaque Support

Part No. Bestell-Nr./Réf.	Version	A
M 59 00 201	167.5 (6.59")	149 (5.86")
M 59 00 202	267.5 (10.35")	249 (9.80")
M 59 00 203	367.5 (14.46")	349 (13.74")



19" Mounting Kit

19"-Montage-Set
Kit De Montage Pour Châssis 19"

Part No. Bestell-Nr./Réf.	Article Artikel	Colours Farben/Coloris
M 60 00 035	① + ② + ③ x 4	● RAL 7035 ②
M 59 00 016	① + ② + ③ x 4	● RAL 9005 ②

