

## Unimet Desk Cases

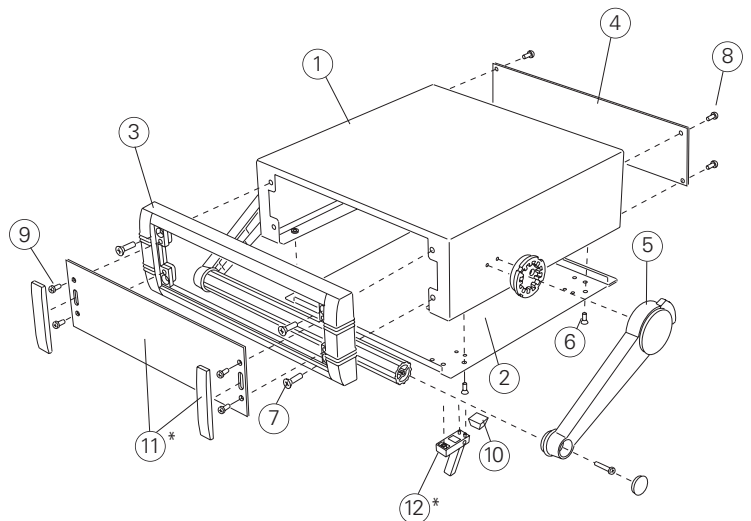
Modern instrument cases for desktop or portable applications. With or without a tilt/swivel carry handle bar. Folded aluminium case body with die-cast front bezel. Base and rear panels are removable. Front panel kit ordered separately.

## Unimet Tischgehäuse

Modernes Instrumentengehäuse für Tischanwendungen oder mobilen Einsatz. Mit oder ohne Aufstell-/Tragebügel. Oberteil gekantet aus Aluminium mit Druckguss-Frontrahmen. Boden- und Rückplatten sind abnehmbar. Frontplatten-Set als Zubehör.

## Boîtier de table Unimet

Boîtier moderne pour instruments utilisable pour les applications de table ou portables. Avec ou sans poignée étrier/poignée de transport. Partie supérieure au bord replié, en aluminium avec cadre frontal moulé sous pression. Les plaques inférieures et arrières sont amovibles. Kit de plaque avant en accessoire.



### Supply

- ① Top cover
- ② Base panel
- ③ Front bezel
- ④ Rear panel
- ⑤ Carry handle bar
- ⑥ M3 x 8 mm (x4)
- ⑦ M4 x 16 mm (x2/4)
- ⑧ M3 x 8 mm (x4)
- ⑨ M3 x 8 mm (x4)
- ⑩ Rubber foot (x4)
- ⑪ \* Front panel kit
- ⑫ \* ABS feet
- \* Accessories

### Lieferumfang

- Deckplatte
- Bodenplatte
- Frontrahmen
- Rückplatte
- Aufstell-/Tragebügel
- M3 x 8 mm (x4)
- M4 x 16 mm (x2/4)
- M3 x 8 mm (x4)
- M3 x 8 mm (x4)
- Gummifuß (x4)
- \* Frontplatten-Set
- \* Gehäusefüße (ABS)
- \* Zubehör

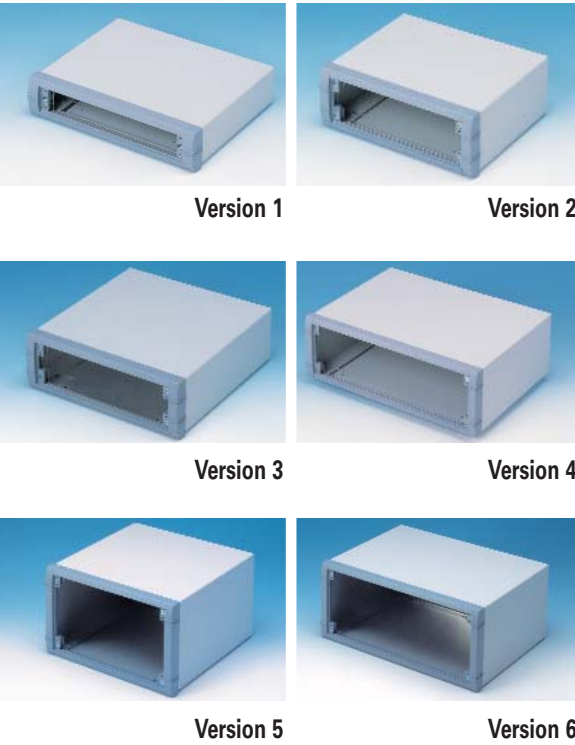
### Fourniture

- Partie supérieure
- Plaque inférieure
- Cadre frontal
- Plaque arrière
- Poignée étrier/poignée de transport
- M3 x 8 mm (x4)
- M4 x 16 mm (x2/4)
- M3 x 8 mm (x4)
- M3 x 8 mm (x4)
- Pied de boîtier (x4)
- \* Kit de plaque avant
- \* Pieds du boîtier (ABS)
- \* Accessoires



Standard colours  
Standardfarben  
Coloris standard

# Unimet



Version 1

Version 2

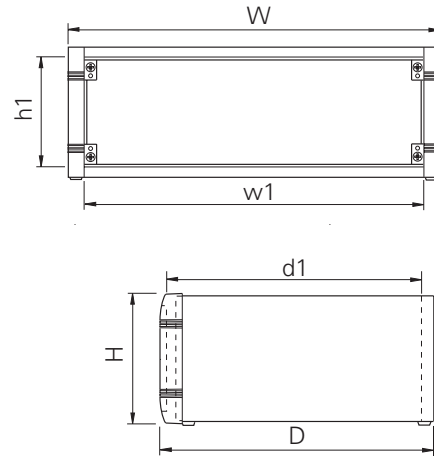
Version 3

Version 4

Version 5

Version 6

## Unimet



Part No. Bestell-Nr./Réf.	Version	H	W	D	d1	w1 Front Panel	h1 Front Panel
<b>M 56 23 005</b>	1	50 (1.96")	230 (9.05")	190 (7.48")	171.8 (6.76")	199.5 (7.85")	33.6 (1.32")
<b>M 56 23 105</b>	2	85 (3.34")	230 (9.05")	190 (7.48")	172.2 (6.77")	199.5 (7.85")	65.1 (2.56")
<b>M 56 25 105</b>	3	85 (3.34")	250 (9.84")	260 (10.23")	242.2 (9.53")	219.5 (8.64")	65.1 (2.56")
<b>M 56 35 205</b>	4	120 (4.72")	350 (13.77")	260 (10.23")	242.2 (9.53")	319.5 (12.58")	100.1 (3.94")
<b>M 56 25 305</b>	5	150 (5.90")	250 (9.84")	260 (10.23")	242.2 (9.53")	219.5 (8.64")	130.1 (5.12")
<b>M 56 35 305</b>	6	150 (5.90")	350 (13.77")	260 (10.23")	242.2 (9.53")	319.5 (12.58")	130.1 (5.12")



Version 1H

Version 2H

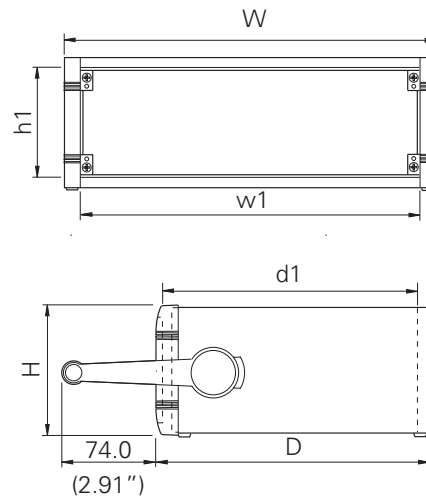
Version 3H

Version 4H

Version 5H

Version 6H

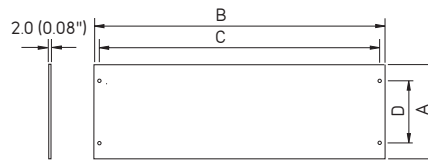
## Unimet H



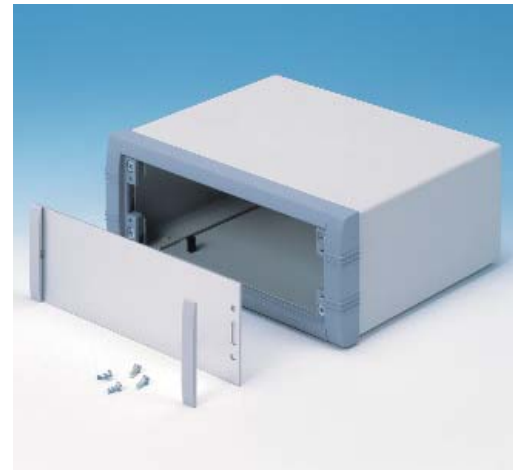
Part No. Bestell-Nr./Réf.	Version	H	W	D	d1	w1 Front Panel	h1 Front Panel
<b>M 56 23 025</b>	1H	50 (1.96")	230 (9.05")	190 (7.48")	171.8 (6.76")	199.5 (7.85")	33.6 (1.32")
<b>M 56 23 125</b>	2H	85 (3.34")	230 (9.05")	190 (7.48")	172.2 (6.77")	199.5 (7.85")	65.1 (2.56")
<b>M 56 25 125</b>	3H	85 (3.34")	250 (9.84")	260 (10.23")	242.2 (9.53")	219.5 (8.64")	65.1 (2.56")
<b>M 56 35 225</b>	4H	120 (4.72")	350 (13.77")	260 (10.23")	242.2 (9.53")	319.5 (12.58")	100.1 (3.94")
<b>M 56 25 325</b>	5H	150 (5.90")	250 (9.84")	260 (10.23")	242.2 (9.53")	219.5 (8.64")	130.1 (5.12")
<b>M 56 35 325</b>	6H	150 (5.90")	350 (13.77")	260 (10.23")	242.2 (9.53")	319.5 (12.58")	130.1 (5.12")

## Front Panel Kit

Frontplatten-Set  
Kit de Plaque Avant

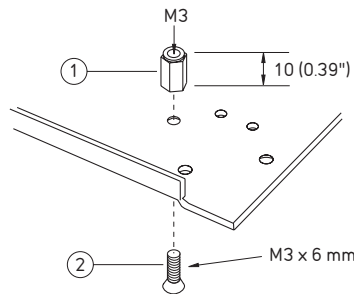


Part No. Bestell-Nr./Réf.	Version	A	B	C	D
<b>M 57 00 607</b>	1/1H	33.6 (1.32")	199.5 (7.85")	188 (7.40")	22.1 (0.87")
<b>M 57 00 608</b>	2/2H	65.1 (2.56")	199.5 (7.85")	188 (7.40")	30.8 (1.21")
<b>M 57 00 613</b>	3/3H	65.1 (2.56")	219.5 (8.64")	208 (8.18")	30.8 (1.21")
<b>M 57 00 620</b>	4/4H	100.1 (3.94")	319.5 (12.57")	308 (12.12")	65.8 (2.59")
<b>M 57 00 616</b>	5/5H	130.1 (5.12")	219.5 (8.64")	208 (8.18")	95.8 (3.77")
<b>M 57 00 621</b>	6/6H	130.1 (5.12")	319.5 (12.57")	308 (12.12")	95.8 (3.77")



## PCB Mounting Kit

Leiterkarten Montage-Set  
Jeu Pour Montage Des Circuits Imprimés

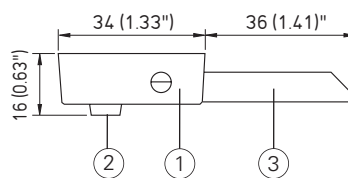


Part No. Bestell-Nr./Réf.	Article Artikel
<b>M 56 00 001</b>	① + ② x 10



## ABS Case Feet

Gehäusefüße (ABS)  
Pieds du Boîtier (ABS)



Part No. Bestell-Nr./Réf.	Article Artikel
<b>M 56 00 015</b>	① + ② x 4
<b>M 56 00 045</b>	① + ② x 4 + ③ x 2

