

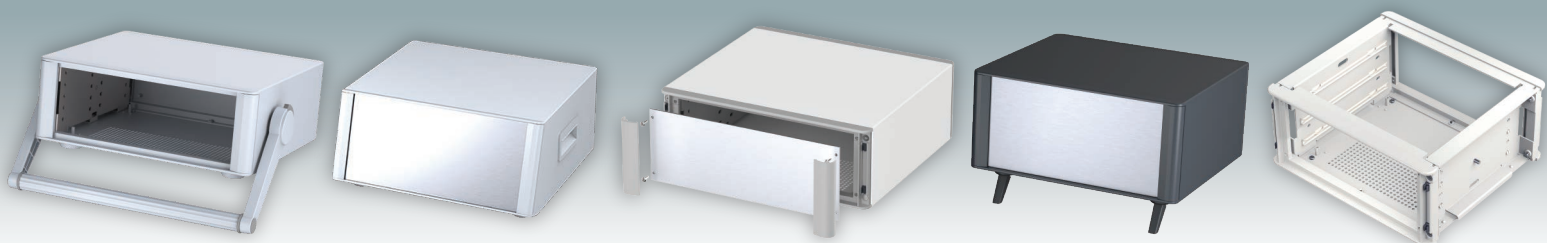
# MET case™

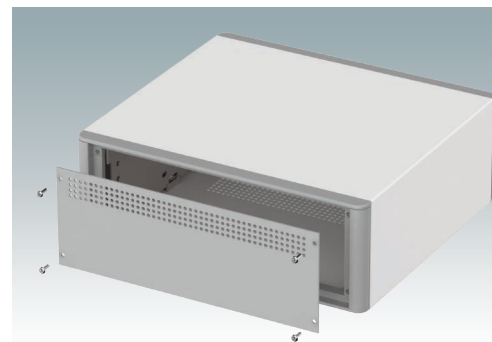
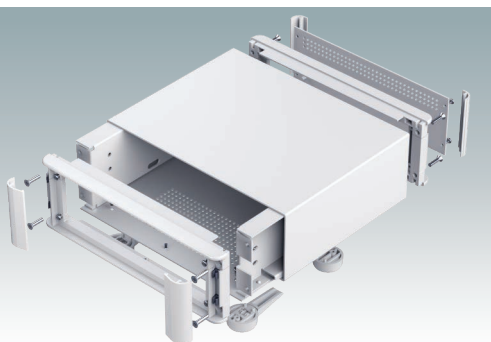
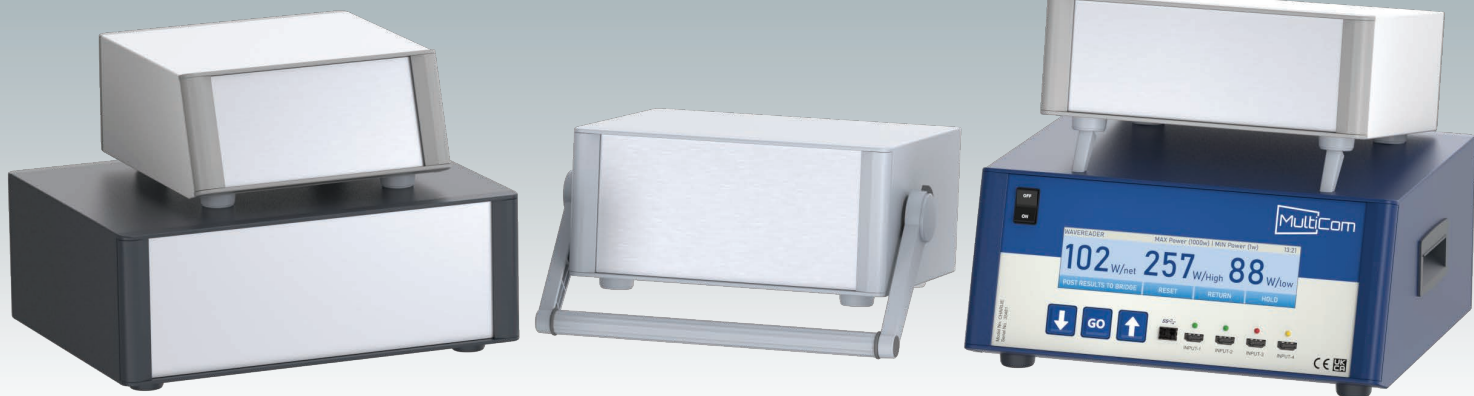
Cajas para electrónica



## TECHNOMET

Cajas de diseño para instrumentación



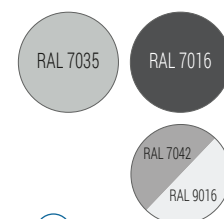


## Cajas portátiles de diseño para instrumentación

Innovadoras cajas de aluminio para instrumentación electrónica portátil, diseñadas para combinar estética, funcionalidad y eficiencia. Su diseño moderno y sin tornillos de fijación visibles garantiza una apariencia uniforme y profesional. Los biselados frontales y traseros, fabricados mediante fundición, encajan con el cuerpo, mientras los embellecedores de montaje ocultan discretamente los tornillos del panel frontal y de la caja. Pensadas para optimizar el rendimiento térmico, incorporan orificios de ventilación ubicados en la base y el panel trasero. Además, cuentan con un chasis interno diseñado para la instalación de PCB deslizables, cuatro pilares de montaje en la base y puntos de conexión a tierra en todos los paneles, garantizando una integración segura y eficiente. Disponibles en versiones con o sin asas laterales o de soporte, estas cajas incluyen pies ABS antideslizantes con inclinación frontal para mayor estabilidad. Los paneles frontales y las guías de PCB pueden adquirirse por separado. Solicite su propia versión totalmente personalizada.

## Colores estándar

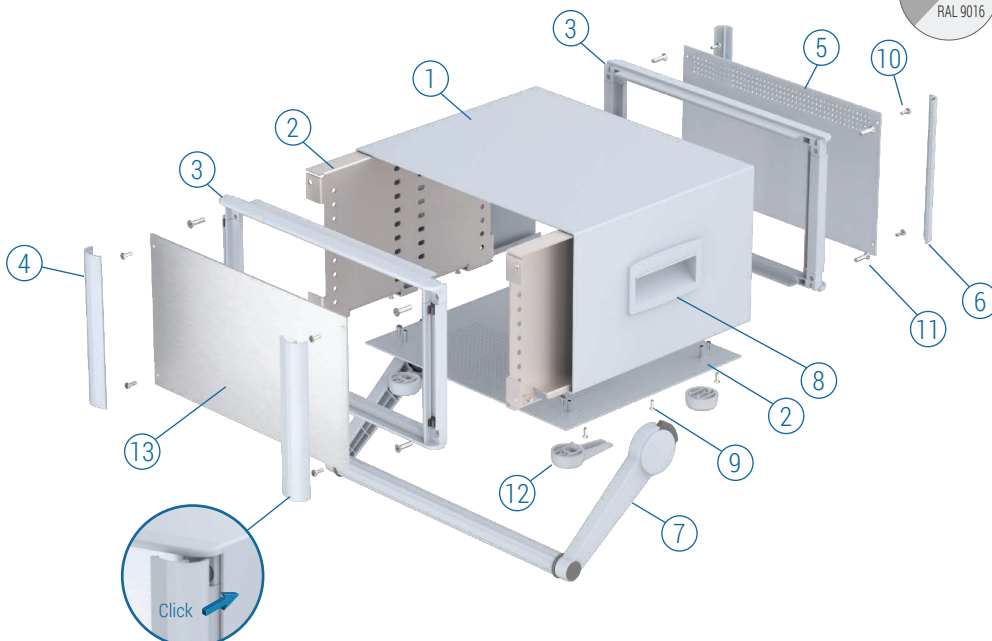
Light grey RAL 7035.  
Antracite RAL 7016.  
Traffic white RAL 9016.  
Traffic grey A RAL 7042.



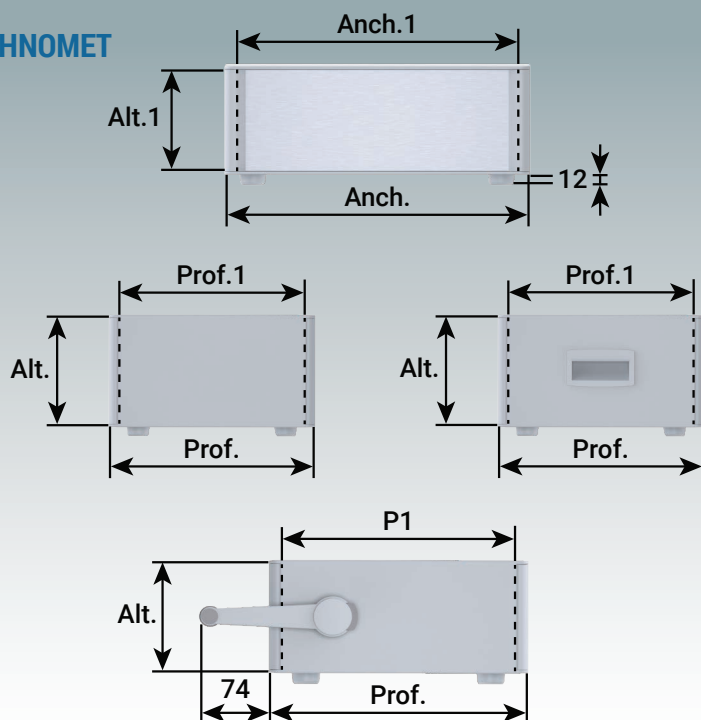
## Suministro

- ① Cubierta superior
- ② Panel base/chasis
- ③ Bisel frontal (x2)
- ④ Embellecedores frontales (x2)
- ⑤ Panel trasero
- ⑥ Embellecedores traseros (x2)
- ⑦ Asa de soporte (Ver. H)
- ⑧ Asa lateral (x2 Ver. S)
- ⑨ M3 x 6 mm (x6/8)
- ⑩ M3 x 8 mm (x8)
- ⑪ M4 x 16 mm (x8)
- ⑫ Pies (ABS)
- ⑬ \*Kit de panel frontal

\*Accesorios



## TECHNOMET



VERSIÓN Rxxx



VERSIÓN RxxxS



VERSIÓN RxxxH



## SIN ASA DE SOPORTE

Referencia	Referencia	Referencia	Versión	Alt.	Anch.	Prof.	Prof. 1	Anch. 1	Alt. 1	PCB	PCB
RAL 7042/9016	RAL 7016	RAL 7035						Panel frontal	Panel frontal	Anch. 1 (max.)	Alt. 1 (max.)
M 64 22 026	M 64 22 024	M 64 22 025	R107	75	225	200	184	197	65,8	179	182
M 64 22 126	M 64 22 124	M 64 22 125	R110	100	225	200	184	197	90,8	179	182
M 64 27 126	M 64 27 124	M 64 27 125	R210	100	275	250	234	247	90,8	229	232
M 64 27 226	M 64 27 224	M 64 27 225	R212	125	275	250	234	247	115,8	229	232
M 64 27 326	M 64 27 324	M 64 27 325	R215	150	275	250	234	247	140,8	229	232
M 64 35 126	M 64 35 124	M 64 35 125	R310	100	350	275	259	322	90,8	304	257
M 64 35 226	M 64 35 224	M 64 35 225	R312	125	350	275	259	322	115,8	304	257
M 64 35 326	M 64 35 324	M 64 35 325	R315	150	350	275	259	322	140,8	304	257

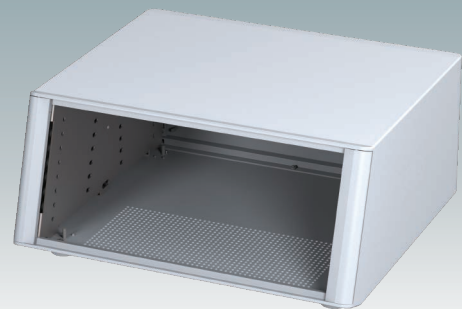
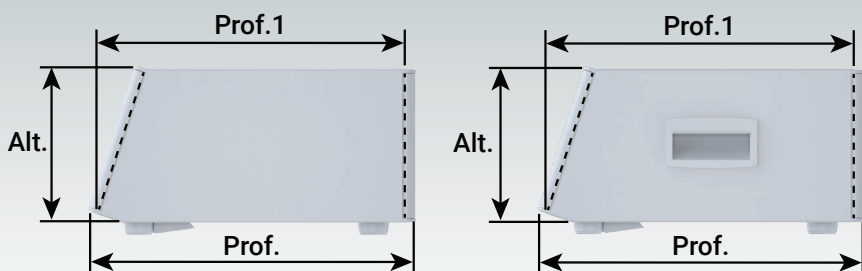
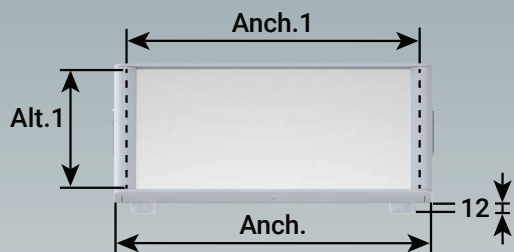
## CON ASA LATERAL

Referencia	Referencia	Referencia	Versión	Alt.	Anch.	Prof.	Prof	Anch. 1	Alt. 1	PCB	PCB
RAL 7042/9016	RAL 7016	RAL 7035						Panel frontal	Panel frontal	Anch. 1 (max.)	Alt. 1 (max.)
M 64 27 356	M 64 27 354	M 64 27 355	R215S	150	275	250	234	247	140,8	229	232
M 64 35 356	M 64 35 354	M 64 35 355	R315S	150	350	275	259	322	140,8	304	257

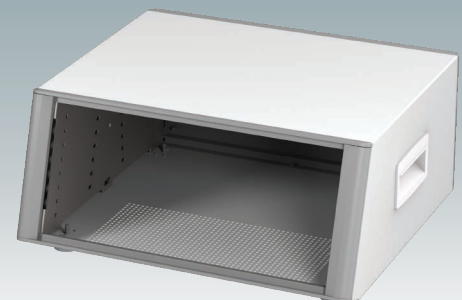
## CON ASA DE SOPORTE

Referencia	Referencia	Versión	Alt.	Anch.	Prof.	Prof	Anch. 1	Alt. 1	PCB	PCB
RAL 7016	RAL 7035						Panel frontal	Panel frontal	Anch. 1 (max.)	Alt. 1 (max.)
M 64 22 034	M 64 22 035	R107H	75	225	200	184	197	65,8	179	182
M 64 22 134	M 64 22 135	R110H	100	225	200	184	197	90,8	179	182
M 64 27 134	M 64 27 135	R210H	100	275	250	234	247	90,8	229	232
M 64 27 234	M 64 27 235	R212H	125	275	250	234	247	115,8	229	232
M 64 27 334	M 64 27 335	R215H	150	275	250	234	247	140,8	229	232
M 64 35 134	M 64 35 135	R310H	100	350	275	259	322	90,8	304	257
M 64 35 234	M 64 35 235	R312H	125	350	275	259	322	115,8	304	257
M 64 35 334	M 64 35 335	R315H	150	350	275	259	322	140,8	304	257

## TECHNOMET SL



VERSIÓN SLxxx



VERSIÓN SLxxxS

## SIN ASA LATERAL

Referencia	Referencia	Referencia	Versión	Alt.	Anch.	Prof.	Prof.1	Anch.1	Alt.1	PCB	PCB
RAL 7042/9016	RAL 7016	RAL 7035						Panel frontal	Panel frontal	Anch.1 (max.)	Alt.1 (max.)
<b>M 64 23 126</b>	<b>M 64 23 124</b>	<b>M 64 23 125</b>	SL110	100	225	230	213,7	197	90,8	179	210
<b>M 64 28 226</b>	<b>M 64 28 224</b>	<b>M 64 28 225</b>	SL212	125	275	285	268,7	247	115,8	229	265
<b>M 64 36 356</b>	<b>M 64 36 354</b>	<b>M 64 36 355</b>	SL315	150	350	320	303,7	322	140,8	304	300

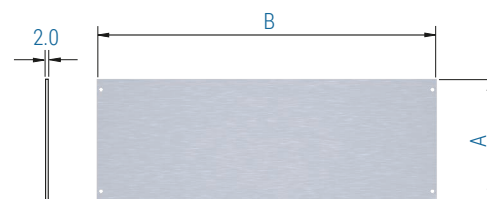
## CON ASA LATERAL

Referencia	Referencia	Referencia	Versión	Alt.	Anch.	Prof.	Prof.1	Anch.1	Alt.1	PCB	PCB
RAL 7042/9016	RAL 7016	RAL 7035						Panel frontal	Panel frontal	Anch.1 (max.)	Alt.1 (max.)
<b>M 64 36 326</b>	<b>M 64 36 324</b>	<b>M 64 36 325</b>	SL315S	150	350	320	303,7	322	140,8	304	300

## Kit de panel frontal

### Suministro:

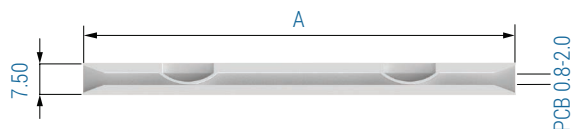
1 Panel  
(aluminio anodizado mate de 2 mm)



Referencia	Versión	A	B
<b>M 64 00 700</b>	R107/R107H	65,8	197
<b>M 64 00 701</b>	R110/SL110/R110H	90,8	197
<b>M 64 00 702</b>	R210/R210H	90,8	247
<b>M 64 00 703</b>	R212/SL212/R212H	115,8	247
<b>M 64 00 704</b>	R215/R215S/R215H	140,8	247
<b>M 64 00 705</b>	R310/R310H	90,8	322
<b>M 64 00 706</b>	R312/R312H	115,8	322
<b>M 64 00 707</b>	R315/R315S/SL315/SL315S/R315H	140,8	322

## Guías de PCB

Con cada caja se suministran de serie cuatro guías para placas de circuito impreso. Puede solicitar guías adicionales aquí.



Referencia	A	Versión Technomet	Número de guías por PCB	Posición de PCB en la caja
<b>M 64 90 020</b>	140	R107/R107H	2	3
		R110/R110H	2	5
		SL110	2	5
<b>M 64 90 010</b>	102	R210/R210H	4	5
		R212/R212H	4	7
		SL212	4	7
		R215/R215S/R215H	4	9
		R310/R310H	4	5
		R312/R312H	4	7
		R315/R315S/R315H	4	9
SL315/SL315S	4	9		

M 64 90 020

M 64 90 010

M 64 90 010

# TECHNOMET TX



## Cajas de sobremesa avanzadas en formato torre para instrumentación electrónica

Atractivas cajas de aluminio en formato torre para instrumentación. Su ahorro de espacio maximiza el área operativa de la mesa o estación de trabajo. Diseño moderno y cohesivo sin tornillos de fijación visibles. Los embellecedores delantero y trasero de fundición a presión encajan a ras en el cuerpo de la caja. Los embellecedores delantero y trasero a presión ocultan los tornillos de la caja y del panel frontal. Orificios de ventilación en la base y el panel trasero. Chasis interno para montar tres o cuatro estantes (accesorios) para placas de circuitos impresos y conjuntos. Puntos de tierra M4 en todos los paneles. Se suministra con asas laterales y patas de ABS antideslizantes. Pida los paneles frontales, los estantes y las guías para placas de circuitos impresos por separado. Pida su propia versión totalmente personalizada.

## Colores estándar

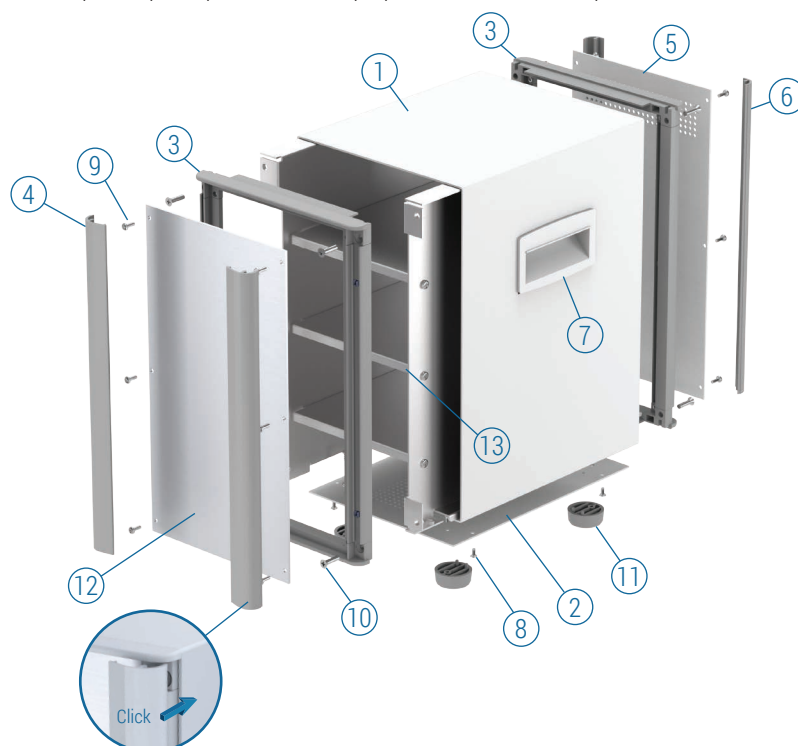
Antracite RAL 7016.  
Traffic white RAL 9016.  
Traffic grey A RAL 7042.



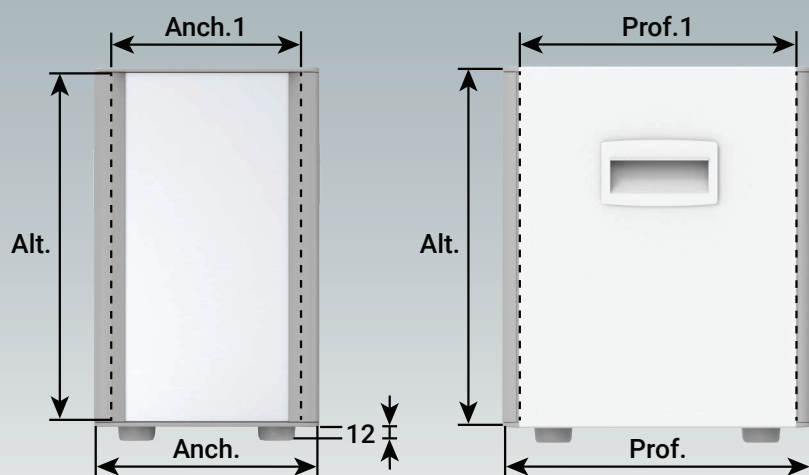
### Suministro

- ① Cubierta superior
- ② Panel base/chasis
- ③ Bisel frontal (x2)
- ④ Embellecedores frontales (x2)
- ⑤ Panel trasero
- ⑥ Embellecedores traseros (x2)
- ⑦ Asa lateral (x2)
- ⑧ M3 x 6 mm (x4)
- ⑨ M3 x 8 mm (x12)
- ⑩ M4 x 16 mm (x8)
- ⑪ Pies (ABS)
- ⑫ \*Kit de panel frontal
- ⑬ \*Estante

\*Accesorios





## TECHNOMET TX



VERSION TX124S



VERSION TX235S

Referencia	Referencia	Versión	Alt.	Anch.	Prof.	Prof.1	Anch.1 Panel frontal	Alt.1 Panel frontal	PCB Anch.1 (max.)	PCB Alt.1 (max.)
RAL 7042/9016 	RAL 7016 									
<b>M 64 17 656</b>	<b>M 64 17 654</b>	TX124S	280	175	240	224	147	270,8	129	222
<b>M 64 21 756</b>	<b>M 64 21 754</b>	TX235S	350	220	300	284	192	340,8	174	282

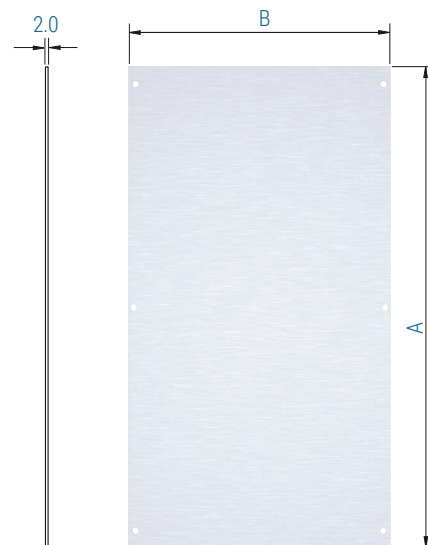
En nuestra página web encontrará información técnica completa en 2D y modelos en 3D.

Para paneles frontales y accesorios, vea la página 8.



## Kit de panel frontal

**Suministro:**  
1 Panel  
(aluminio anodizado mate de 2 mm)



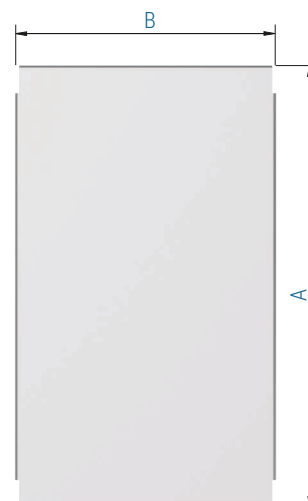
Referencia	Versión	A	B
M 64 00 712	TX124S	270,8	147
M 64 00 715	TX235S	340,8	192



## Kit de estantes

Los estantes internos para TECHNOMET TX están diseñados para montar placas de circuitos impresos y conjuntos electrónicos. Se montan en el chasis interno utilizando las fijaciones incluidas. La versión de caja TX124S tiene tres posiciones de estante, mientras que la TX235S tiene cuatro posiciones de estante.

**Suministro:**  
Estante (aluminio natural de 1,5 mm)  
Tornillos de fijación



Referencia	Versión	A	B
M 64 00 812	TX124S	221	130
M 64 00 815	TX235S	281	175





## Solicite su versión personalizada.

Podemos suministrar las cajas TECHNOMET completamente personalizadas según sus especificaciones técnicas individuales.

Todas las dimensiones externas –altura, anchura y profundidad– pueden modificarse para asegurar que sus ensamblajes de PCB y equipo encajen exactamente.

Las cajas y paneles frontales pueden ser mecanizados para instalar pantallas, teclados, paneles táctiles HMI, botones de control y conexiones.

Otros servicios incluyen el montaje de insertos; colores y acabados personalizados; impresión digital y serigrafía y grabado.

Disponer de un sistema de fabricación flexible nos permite ofrecer precios competitivos incluso para pequeñas cantidades. No dude en pedirnos presupuesto.

Nuestro equipo de ventas estará encantado de elaborar una oferta que cumpla con sus requisitos específicos y ayudarle a diseñar sus cajas TECHNOMET exactamente como las necesita.



# METcase™

## FABRICANTE

Metcase Enclosures  
A division of:  
OKW Enclosures Ltd.  
15 Brunel Way  
Segensworth East  
Fareham, Hampshire  
PO15 5TX  
United Kingdom

Telephone: +44 (0) 1489 583858  
Email: [sales@metcase.co.uk](mailto:sales@metcase.co.uk)  
Website: [www.metcase.co.uk](http://www.metcase.co.uk)

© OKW Enclosures Ltd. All rights reserved  
Catalogue Edition 1.2 – April 2025.  
This catalogue will be valid until 31/12/2027.  
Subject to technical modifications without notice.  
Typographical and other errors do not justify any  
claim for damages.  
Digital Version: 04/2025e

## Presentado por:



**SPAIN**  
**CENVALSA (CENVAL, S.L.)**

C/ Ulises, 104  
CP: 28043 Madrid (Madrid)  
Tel: [+34] 917 216 010

Email : [sismecanic@cenvall.es](mailto:sismecanic@cenvall.es)



**USA | CANADA | MEXICO**  
**OKW Enclosures, Inc.**

3000 Old Pond Road,  
Bridgeville, PA 15017  
Phone: (412) 220 9244  
Toll Free: (800) 965 9872  
Email: [sales@metcaseusa.com](mailto:sales@metcaseusa.com)  
Website: [www.metcaseusa.com](http://www.metcaseusa.com)

[www.metcase.com](http://www.metcase.com)