

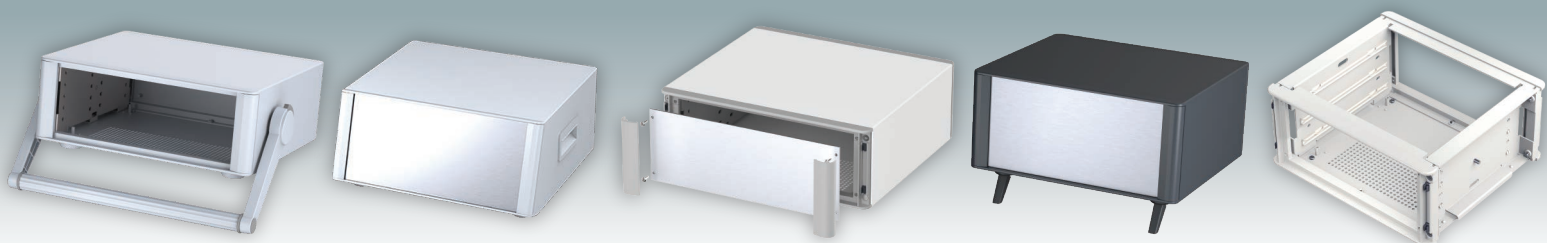
# MET case™

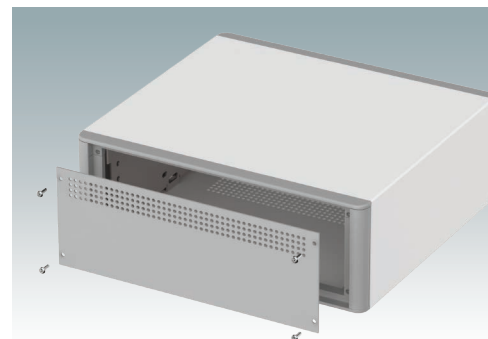
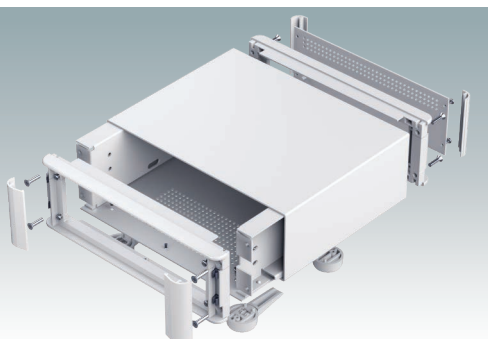
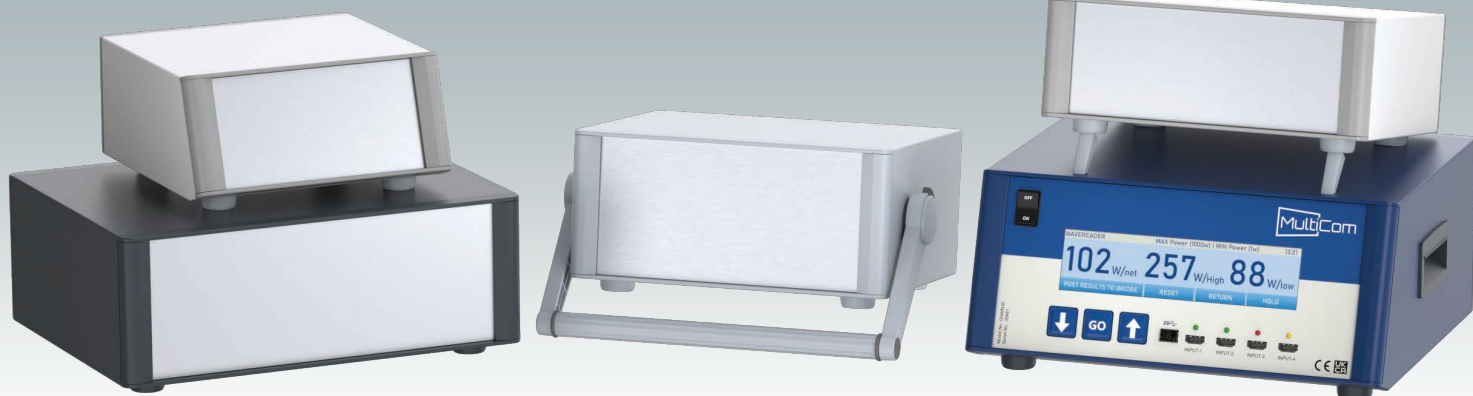
Boitiers pour l'électronique



## TECHNOMET

Boitiers design  
pour l'électronique



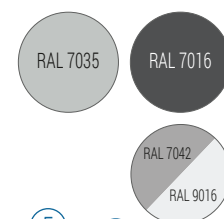


## Boitiers design pour l'électronique

Boitiers en aluminium pour les appareils électroniques portables. Design moderne et épuré, sans vis apparentes. L'intégration parfaite des cadres avant et arrière moulés sous pression, combinée aux caches clipsables, offre une finition impeccable. Trous d'aération i/o Trous de ventilation dans la base et la plaque arrière. Quatre plots de montage pour PCB et châssis interne percé pour guide-cartes. Goujons de mise à la terre M4 sur chaque face. Disponibles avec ou sans poignées latérales ou poignée de transport. Pieds antidérapants en ABS, inclinables à l'avant, inclus. Panneau avant et guide-cartes en accessoires. Commandez votre version entièrement personnalisée.

## Coloris standards

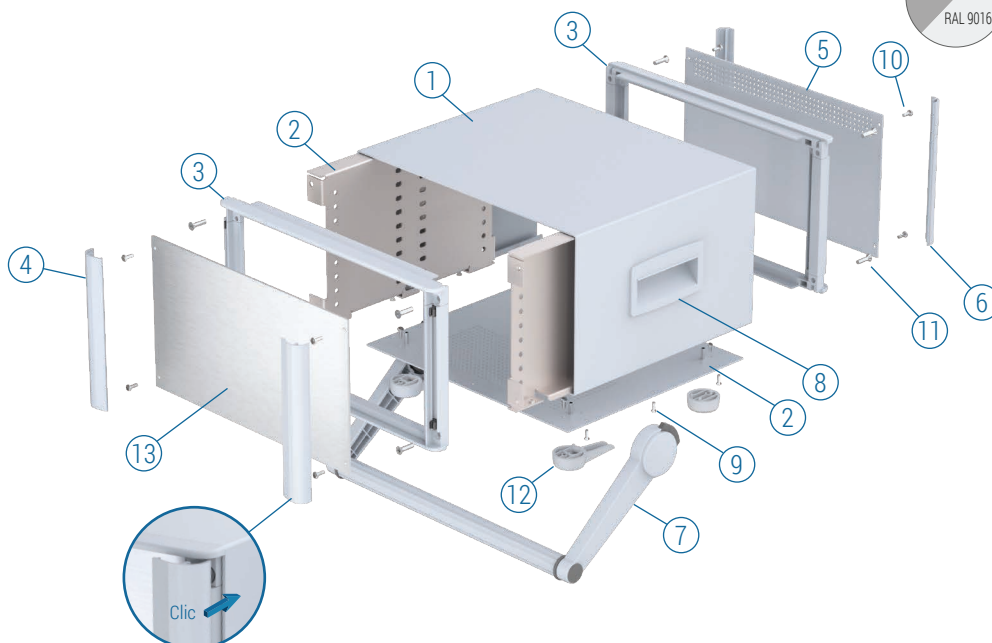
Gris clair RAL 7035  
 Anthracite RAL 7016  
 Blanc signalisation RAL9016  
 Gris signalisation A RAL 7042



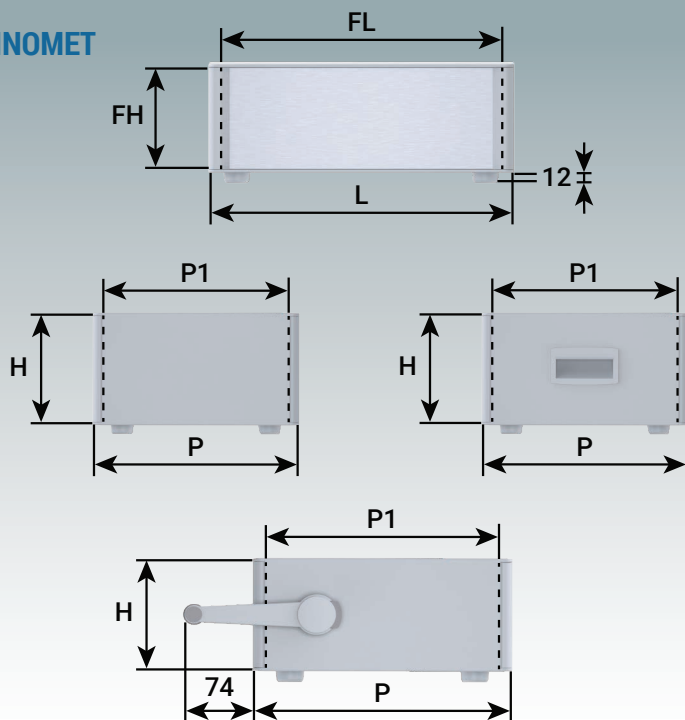
## Fourniture

- ① Partie supérieure
- ② Base/châssis
- ③ Cadres (x2)
- ④ Caches avant (x2)
- ⑤ Plaque arrière
- ⑥ Caches arrière (x2)
- ⑦ Poignée étrier (Ver. H)
- ⑧ Poignées latérales (x2 Ver. S)
- ⑨ M3 x 6 mm (x6/8)
- ⑩ M3 x 8 mm (x8)
- ⑪ M4 x 16 mm (x8)
- ⑫ Pieds du boîtier (ABS)
- ⑬ \*Plaque avant

\*accessoires



## TECHNOMET



VERSION Rxxx



VERSION RxxxS



VERSION RxxxH



## SANS POIGNÉE ÉTRIER

Référence	Référence	Référence	Version	H	L	P	P1	FL Plaque avant	FH Plaque avant	PCB L (max.)	PCB H (max.)
RAL 7042/9016	RAL 7016	RAL 7035									
<b>M 64 22 026</b>	<b>M 64 22 024</b>	<b>M 64 22 025</b>	R107	75	225	200	184	197	65,8	179	182
<b>M 64 22 126</b>	<b>M 64 22 124</b>	<b>M 64 22 125</b>	R110	100	225	200	184	197	90,8	179	182
<b>M 64 27 126</b>	<b>M 64 27 124</b>	<b>M 64 27 125</b>	R210	100	275	250	234	247	90,8	229	232
<b>M 64 27 226</b>	<b>M 64 27 224</b>	<b>M 64 27 225</b>	R212	125	275	250	234	247	115,8	229	232
<b>M 64 27 326</b>	<b>M 64 27 324</b>	<b>M 64 27 325</b>	R215	150	275	250	234	247	140,8	229	232
<b>M 64 35 126</b>	<b>M 64 35 124</b>	<b>M 64 35 125</b>	R310	100	350	275	259	322	90,8	304	257
<b>M 64 35 226</b>	<b>M 64 35 224</b>	<b>M 64 35 225</b>	R312	125	350	275	259	322	115,8	304	257
<b>M 64 35 326</b>	<b>M 64 35 324</b>	<b>M 64 35 325</b>	R315	150	350	275	259	322	140,8	304	257

## AVEC POIGNÉES LATÉRALES

Référence	Référence	Référence	Version	H	L	P	P1	FL Plaque avant	FH Plaque avant	PCB L (max.)	PCB H (max.)
RAL 7042/9016	RAL 7016	RAL 7035									
<b>M 64 27 356</b>	<b>M 64 27 354</b>	<b>M 64 27 355</b>	R215S	150	275	250	234	247	140,8	229	232
<b>M 64 35 356</b>	<b>M 64 35 354</b>	<b>M 64 35 355</b>	R315S	150	350	275	259	322	140,8	304	257

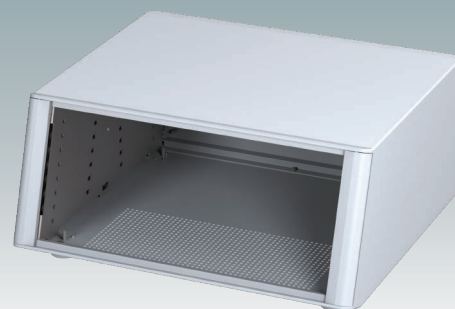
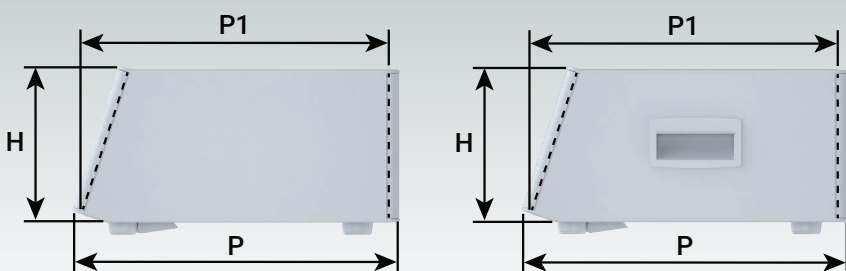
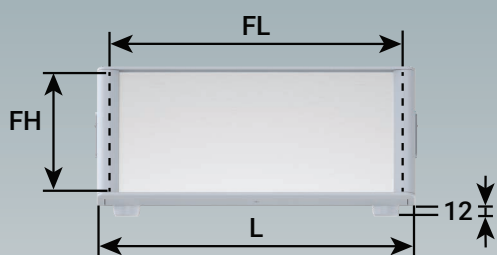
## AVEC POIGNÉE ÉTRIER

Référence	Référence	Version	H	L	P	P1	FL Plaque avant	FH Plaque avant	PCB L (max.)	PCB H (max.)
RAL 7016	RAL 7035									
<b>M 64 22 034</b>	<b>M 64 22 035</b>	R107H	75	225	200	184	197	65,8	179	182
<b>M 64 22 134</b>	<b>M 64 22 135</b>	R110H	100	225	200	184	197	90,8	179	182
<b>M 64 27 134</b>	<b>M 64 27 135</b>	R210H	100	275	250	234	247	90,8	229	232
<b>M 64 27 234</b>	<b>M 64 27 235</b>	R212H	125	275	250	234	247	115,8	229	232
<b>M 64 27 334</b>	<b>M 64 27 335</b>	R215H	150	275	250	234	247	140,8	229	232
<b>M 64 35 134</b>	<b>M 64 35 135</b>	R310H	100	350	275	259	322	90,8	304	257
<b>M 64 35 234</b>	<b>M 64 35 235</b>	R312H	125	350	275	259	322	115,8	304	257
<b>M 64 35 334</b>	<b>M 64 35 335</b>	R315H	150	350	275	259	322	140,8	304	257

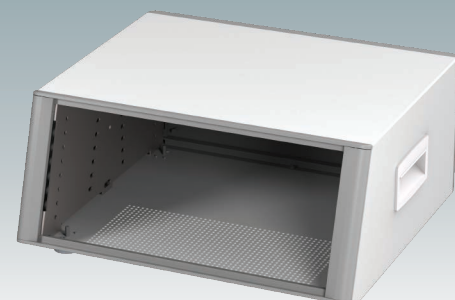
Pour obtenir les plans 2D complets et modèles 3D, veuillez consulter notre site Web.

Pour les panneaux avant et les accessoires, voir page 5.

## TECHNOMET SL



VERSION SLxxx



VERSION SLxxxS

## SANS POIGNÉES LATÉRALES

Référence	Référence	Référence	Version	H	L	P	P1	FL Plaque avant	FH Plaque avant	PCB L (max.)	PCB H (max.)
RAL 7042/9016	RAL 7016	RAL 7035									
<b>M 64 23 126</b>	<b>M 64 23 124</b>	<b>M 64 23 125</b>	SL110	100	225	230	213,7	197	90,8	179	210
<b>M 64 28 226</b>	<b>M 64 28 224</b>	<b>M 64 28 225</b>	SL212	125	275	285	268,7	247	115,8	229	265
<b>M 64 36 356</b>	<b>M 64 36 354</b>	<b>M 64 36 355</b>	SL315	150	350	320	303,7	322	140,8	304	300

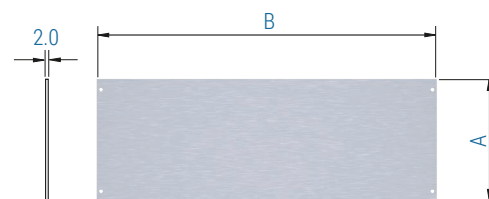
## AVEC POIGNÉES LATÉRALES

Référence	Référence	Référence	Version	H	L	P	P1	FL Plaque avant	FH Plaque avant	PCB L (max.)	PCB H (max.)
RAL 7042/9016	RAL 7016	RAL 7035									
<b>M 64 36 326</b>	<b>M 64 36 324</b>	<b>M 64 36 325</b>	SL315S	150	350	320	303,7	322	140,8	304	300

## Plaque avant

### Fourniture :

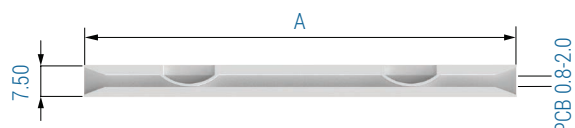
1 plaque  
(2 mm Al, anodisé mat)



Référence	Version	A	B
<b>M 64 00 700</b>	R107/R107H	65,8	197
<b>M 64 00 701</b>	R110/SL110/R110H	90,8	197
<b>M 64 00 702</b>	R210/R210H	90,8	247
<b>M 64 00 703</b>	R212/SL212/R212H	115,8	247
<b>M 64 00 704</b>	R215/R215S/R215H	140,8	247
<b>M 64 00 705</b>	R310/R310H	90,8	322
<b>M 64 00 706</b>	R312/R312H	115,8	322
<b>M 64 00 707</b>	R315/R315S/SL315/SL315S/R315H	140,8	322

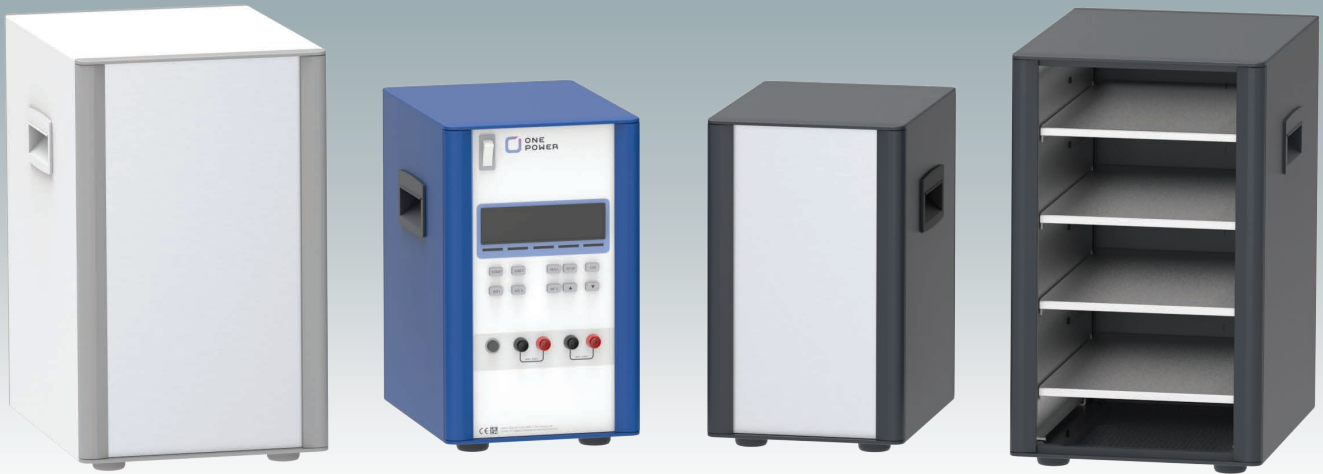
## Guide-cartes

En standard, quatre guides pour PCB sont fournis avec chaque boîtier.  
Possibilité de commander des guides supplémentaires.



Référence	A	Version Technomet	Nombre de guides par PCB	Position PCB dans le boîtier
<b>M 64 90 020</b>	140	R107/R107H	2	3
		R110/R110H	2	5
		SL110	2	5
<b>M 64 90 010</b>	102	R210/R210H	4	5
		R212/R212H	4	7
		SL212	4	7
		R215/R215S/R215H	4	9
		R310/R310H	4	5
		R312/R312H	4	7
		R315/R315S/R315H	4	9
SL315/SL315S	4	9		

# TECHNOMET TX



## Mini-armoires de table pour instruments électroniques

Boîtiers design en aluminium de type armoires/tours. Gain de place sur table ou poste de travail grâce à leur faible encombrement. Style moderne et harmonieux sans vis apparentes. L'intégration parfaite des cadres avant et arrière moulés sous pression, combinée aux caches clipsables, offre une finition impeccable. Trous d'aération dans la base et la plaque arrière. Châssis interne permettant d'accueillir trois ou quatre étagères (en accessoires) pour circuits imprimés et assemblages. Goujons de mise à la terre M4 sur chaque face. Livrés avec poignées latérales et pieds antidérapants en ABS. Panneau avant, étagères et guide-cartes en accessoires. Commandez votre version entièrement personnalisée.

## Coloris standards

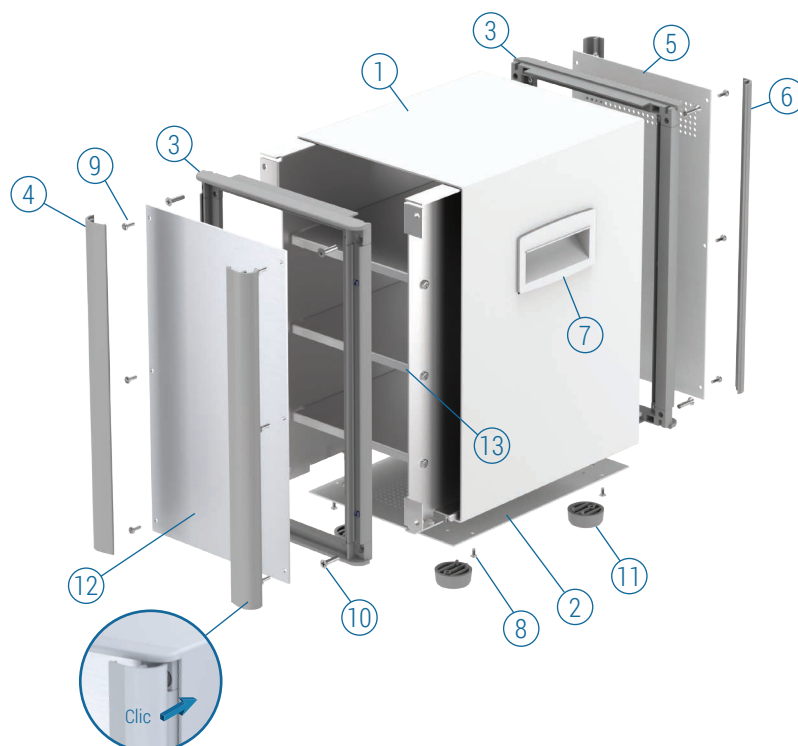
Anthracite RAL 7016  
Blanc signalisation RAL9016  
Gris signalisation A RAL 7042



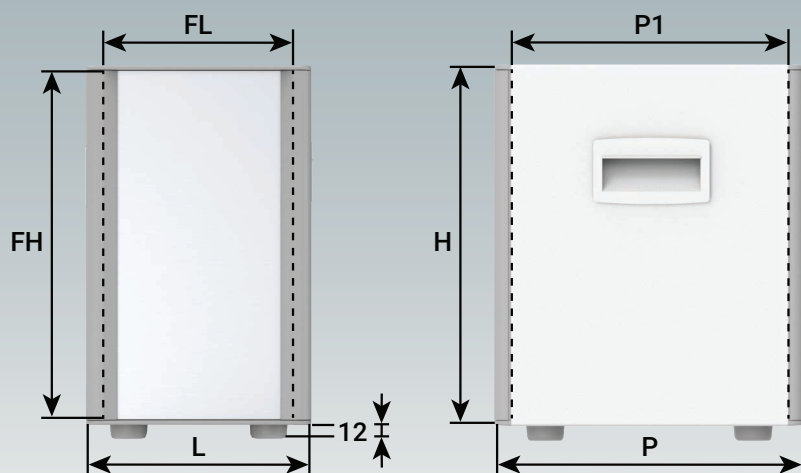
## Fourniture

- ① Partie supérieure
- ② Base/châssis
- ③ Cadres (x2)
- ④ Caches avant (x2)
- ⑤ Plaque arrière
- ⑥ Caches arrière (x2)
- ⑦ Poignées latérales (x2)
- ⑧ M3 x 6 mm (x4)
- ⑨ M3 x 8 mm (x12)
- ⑩ M4 x 16 mm (x8)
- ⑪ Pieds du boîtier (ABS)
- ⑫ \*Plaque avant
- ⑬ \*Étagère

\*accessoires



## TECHNOMET TX



VERSION TX124S



VERSION TX235S

Référence	Référence	Version	H	L	P	P1	FL Plaque avant	FH Plaque avant	PCB L (max.)	PCB H (max.)
RAL 7042/9016	RAL 7016									
<b>M 64 17 656</b>	<b>M 64 17 654</b>	TX124S	280	175	240	224	147	270,8	129	222
<b>M 64 21 756</b>	<b>M 64 21 754</b>	TX235S	350	220	300	284	192	340,8	174	282

Pour obtenir les plans 2D complets et modèles 3D, veuillez consulter notre site Web.

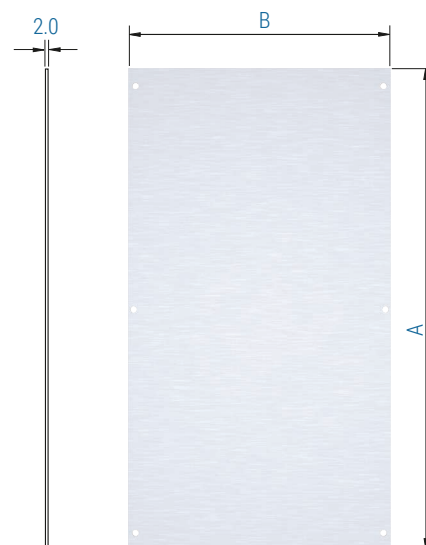
Pour les panneaux avant et les accessoires, voir page 8.



## Plaque avant

### Fourniture :

1 plaque  
(2 mm Al, anodisé mat)



Référence	Version	A	B
<b>M 64 00 712</b>	TX124S	270,8	147
<b>M 64 00 715</b>	TX235S	340,8	192

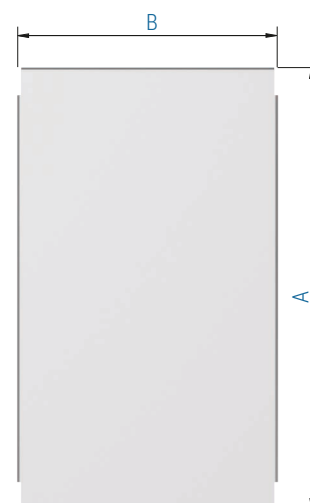


## Étagère

Les étagères internes pour TECHNOMET TX sont conçues pour le montage de circuits imprimés et d'assemblages électroniques. Elles se fixent au châssis grâce aux vis incluses. La version de boîtier TX124S offre trois positions pour les étagères, et la version TX235S en propose quatre.

### Fourniture :

Étagère (aluminium naturel 1,5 mm)  
Vis de fixation



Référence	Version	A	B
<b>M 64 00 812</b>	TX124S	221	130
<b>M 64 00 815</b>	TX235S	281	175





## Commandez votre boîtier personnalisé

Nous proposons un service de personnalisation de nos boîtiers TECHNOMET selon vos spécifications techniques.

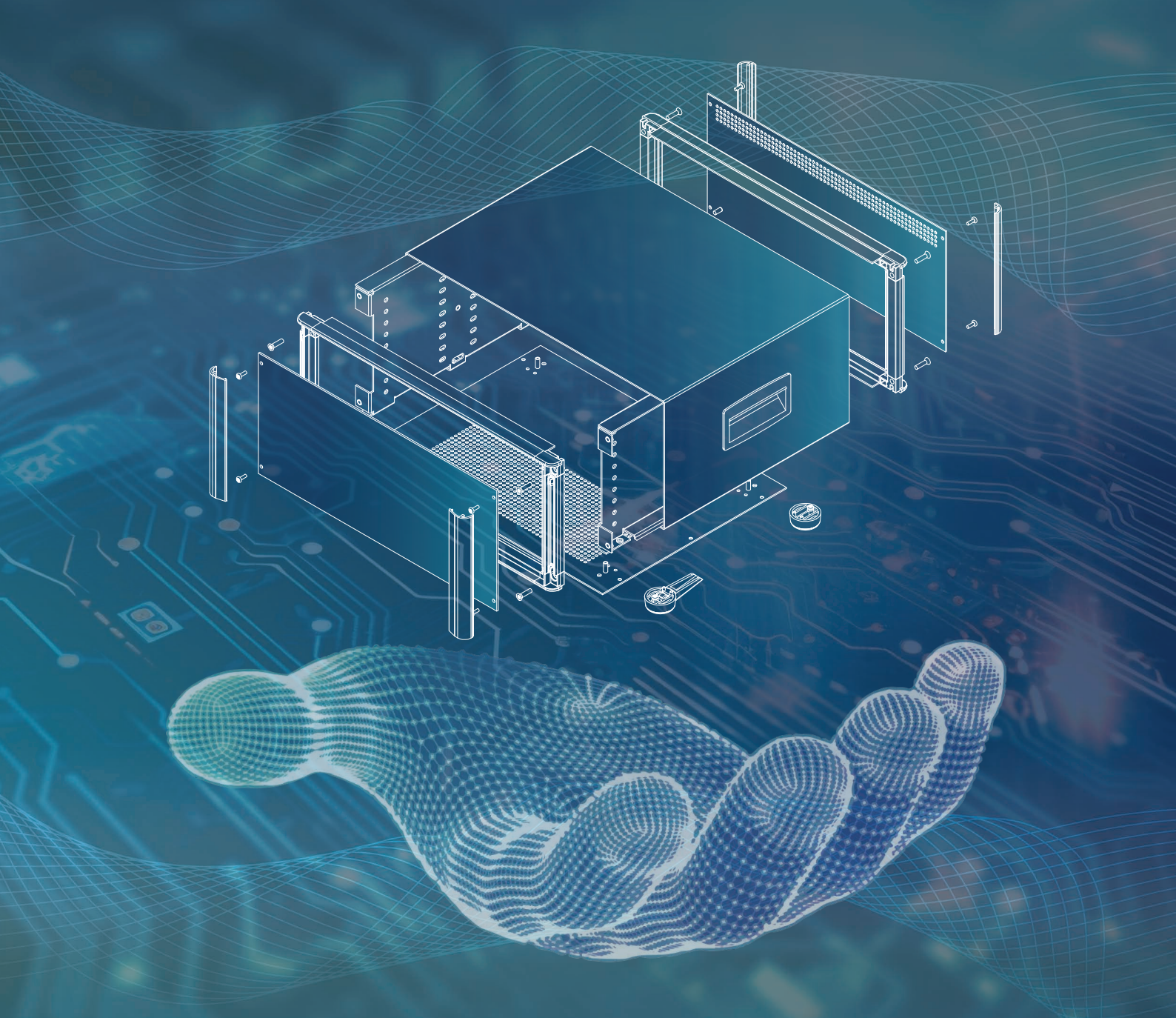
Toutes les dimensions externes – hauteur, largeur et profondeur – peuvent être modifiées afin de s'adapter à vos circuits imprimés et composants électroniques.

L'usinage des boîtiers et panneaux permet le montage d'écrans, de claviers, d'écrans tactiles IHM, de boutons de commande et de connectiques.

Nos prestations comportent également l'ajout d'inserts et de plots de fixation, des couleurs et finitions personnalisées, l'impression numérique, la sérigraphie et la gravure.

Notre système de fabrication flexible nous permet d'offrir des prix compétitifs même pour de petites quantités. N'hésitez pas à nous demander des devis.

Notre équipe commerciale se fera un plaisir de discuter de vos besoins et de vous assister dans la configuration de vos boîtiers TECHNOMET.



# METcase™

## FABRICANT

Metcase Enclosures  
A division of:  
OKW Enclosures Ltd.  
15 Brunel Way  
Segensworth East  
Fareham, Hampshire  
PO15 5TX  
United Kingdom

Telephone: +44 (0) 1489 583858  
Email: [sales@metcase.co.uk](mailto:sales@metcase.co.uk)  
Website: [www.metcase.co.uk](http://www.metcase.co.uk)

© OKW Enclosures Ltd. All rights reserved  
Catalogue Edition 1.2 – April 2025.  
This catalogue will be valid until 31/12/2027.  
Subject to technical modifications without notice.  
Typographical and other errors do not justify any  
claim for damages.  
Digital Version: 04/2025e

## Représenté par :



**FRANCE**

**okatron sas**

24-28 avenue Graham Bell  
Espace Vinci - Le Renoir 19A  
77600 BUSSY SAINT GEORGES  
Tél : 01.60.17.76.30  
Email : [okatron@okatron.fr](mailto:okatron@okatron.fr)

[www.metcase.fr](http://www.metcase.fr)