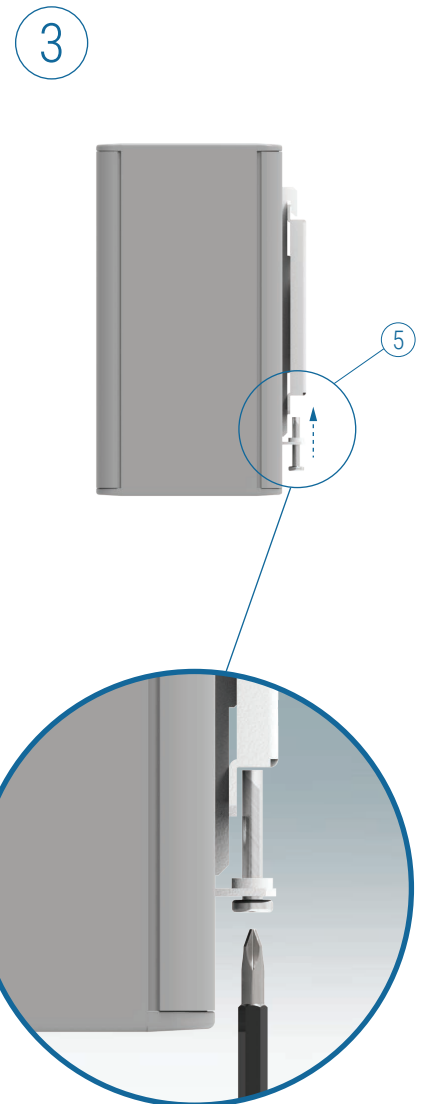
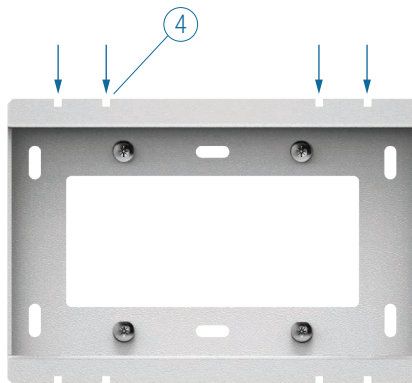
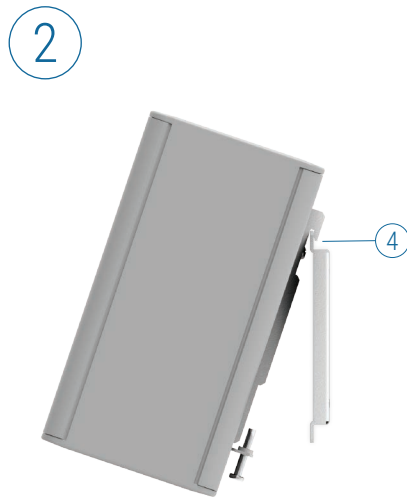
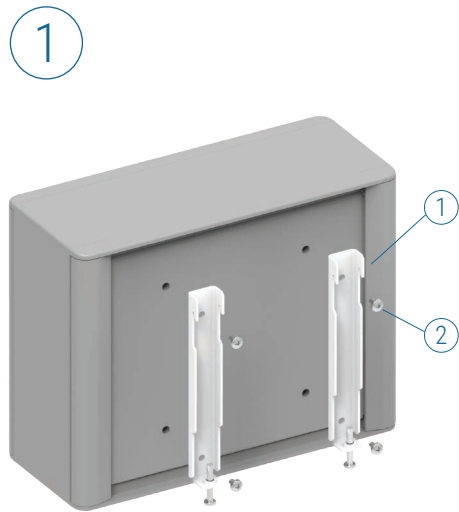


TECHNOMET-CONTROL

Wall Mount Assembly Guide/Montageanleitung für die Wandhalterung
 Guide d'assemblage du support mural/Instrucciones de montaje en pared

METcase™



Part No. Bestell-Nr. Référence Referencia	Type Type Modelo	For Version Für Version Pour version Para versión
M70 00 900	S	C218V
M70 00 905	L	C325V, C336V, C430V