

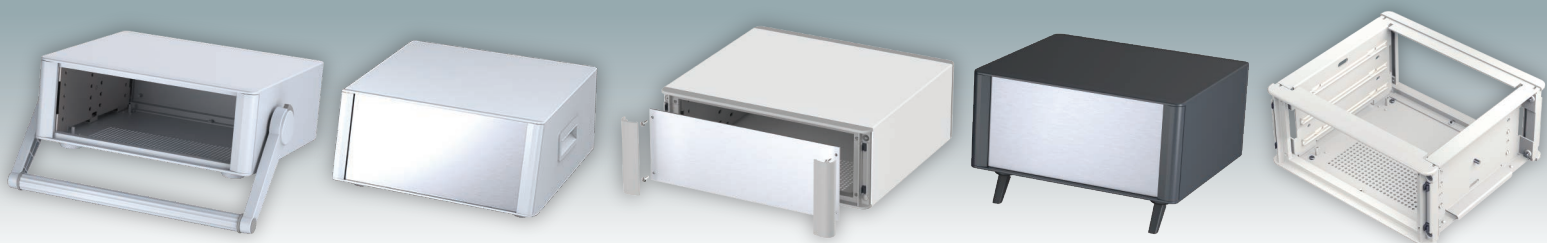
MET case™

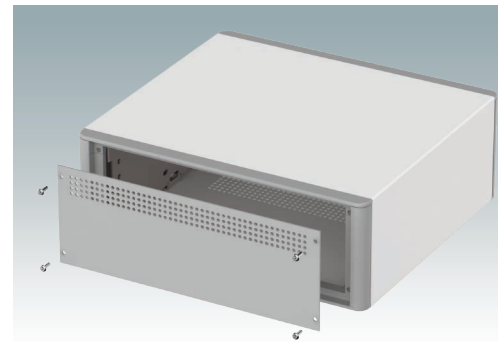
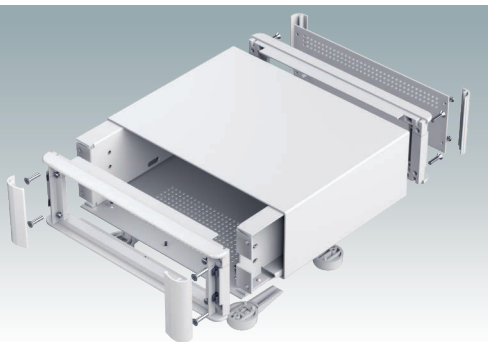
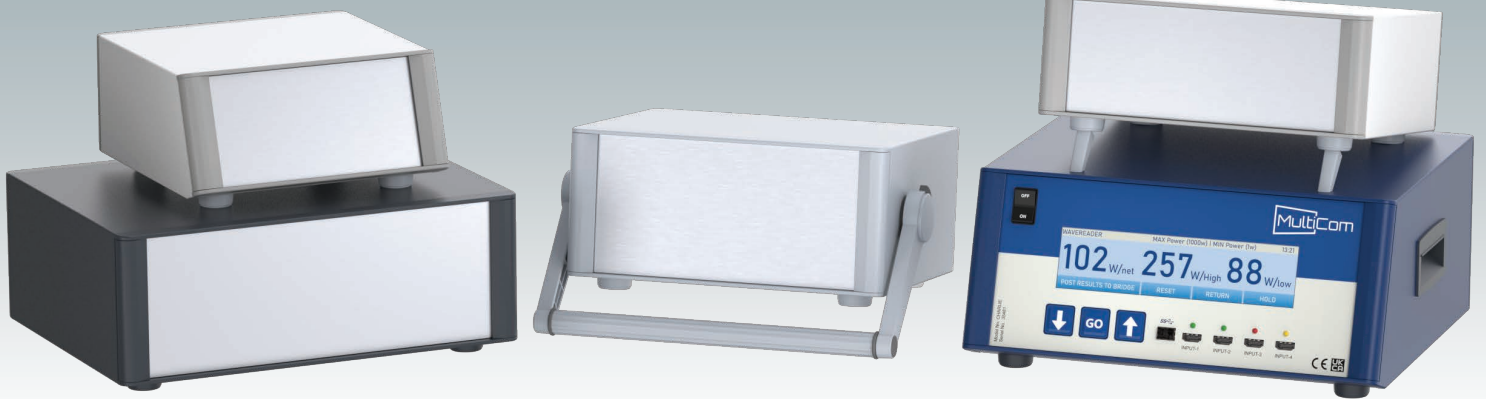
Elektronik Gehäusesysteme



TECHNOMET

Attraktive
Instrumentengehäuse



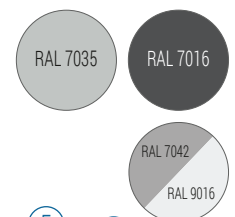


Fortschrittliche Gehäuse für elektronische Instrumente

Attraktive Aluminium-Instrumentengehäuse für tragbare elektronische Geräte. Einheitliches Design ohne sichtbare Befestigungsschrauben. Druckguss-Front- und Rückrahmen schließen bündig mit dem Gehäusekorpus ab und sorgen für ein harmonisches Design. Steckbare Design-Blenden verbergen die Schrauben am Gehäuse und an der Front- und Rückplatte. Lüftungslöcher in Boden- und Rückplatte. Vier Leiterplatten-Montagebolzen im Boden. Internes Chassis für Einschub - Leiterplatten. Erdungspunkte an allen Platten. Mit oder ohne Tragegriff. Gehäusefüße im Lieferumfang enthalten. Frontplatten und Kartenführungen sind gesondert zu bestellen. Bestellen Sie Ihre eigene kundenspezifische Version.

Standardfarben

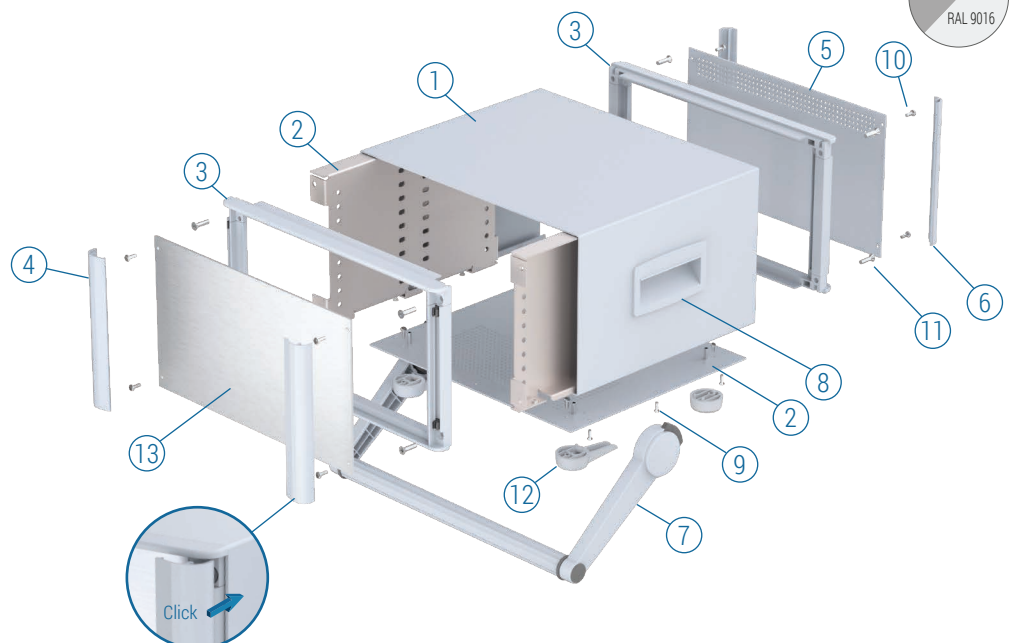
Lichtgrau RAL 7035.
 Anthrazit RAL 7016.
 Verkehrsweiß RAL 9016.
 Verkehrsgrau A RAL 7042.



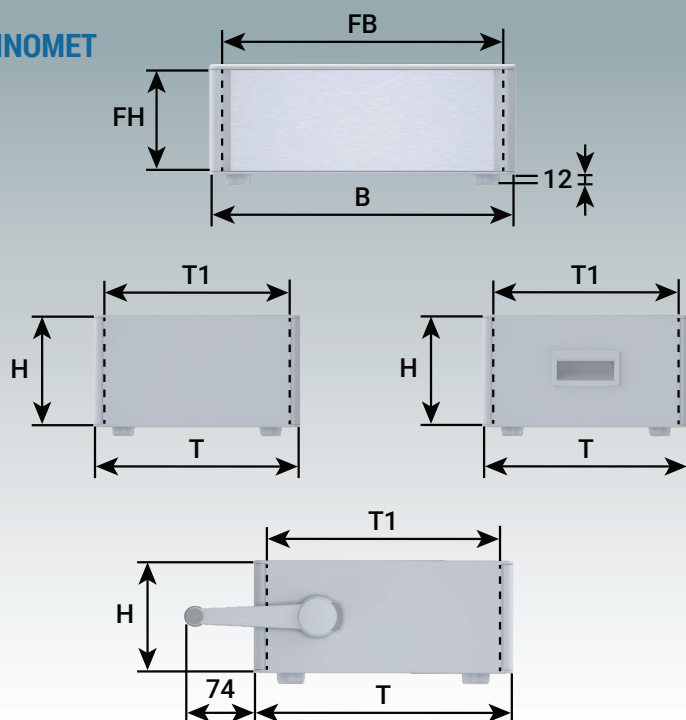
Lieferumfang

- ① Deckplatte
- ② Bodenplatte/chassis
- ③ Frontrahmen (x2)
- ④ Design-Blenden (x2)
- ⑤ Rückplatte
- ⑥ Design-Blenden (x2)
- ⑦ Griffbügel (Ver. H)
- ⑧ Seitengriffe (x2 Ver. S)
- ⑨ M3 x 6 mm (x6/8)
- ⑩ M3 x 8 mm (x8)
- ⑪ M4 x 16 mm (x8)
- ⑫ Gehäusefüße (ABS)
- ⑬ *Frontplatten-Set

*Zubehör



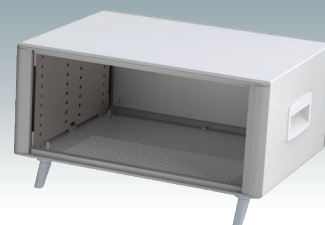
TECHNOMET



VERSION Rxxx



VERSION RxxxS



VERSION RxxxH



OHNE GRIFFBÜGEL

Bestell-Nr.	Bestell-Nr.	Bestell-Nr.	Version	H	B	T	T1	FB Front- platte	FH Front- platte	PCB B (max.)	PCB H (max.)
RAL 7042/9016	RAL 7016	RAL 7035									
M 64 22 026	M 64 22 024	M 64 22 025	R107	75	225	200	184	197	65,8	179	182
M 64 22 126	M 64 22 124	M 64 22 125	R110	100	225	200	184	197	90,8	179	182
M 64 27 126	M 64 27 124	M 64 27 125	R210	100	275	250	234	247	90,8	229	232
M 64 27 226	M 64 27 224	M 64 27 225	R212	125	275	250	234	247	115,8	229	232
M 64 27 326	M 64 27 324	M 64 27 325	R215	150	275	250	234	247	140,8	229	232
M 64 35 126	M 64 35 124	M 64 35 125	R310	100	350	275	259	322	90,8	304	257
M 64 35 226	M 64 35 224	M 64 35 225	R312	125	350	275	259	322	115,8	304	257
M 64 35 326	M 64 35 324	M 64 35 325	R315	150	350	275	259	322	140,8	304	257

MIT SEITENGRIFFEN

Bestell-Nr.	Bestell-Nr.	Bestell-Nr.	Version	H	B	T	T1	FB Front- platte	FH Front- platte	PCB B (max.)	PCB H (max.)
RAL 7042/9016	RAL 7016	RAL 7035									
M 64 27 356	M 64 27 354	M 64 27 355	R215S	150	275	250	234	247	140,8	229	232
M 64 35 356	M 64 35 354	M 64 35 355	R315S	150	350	275	259	322	140,8	304	257

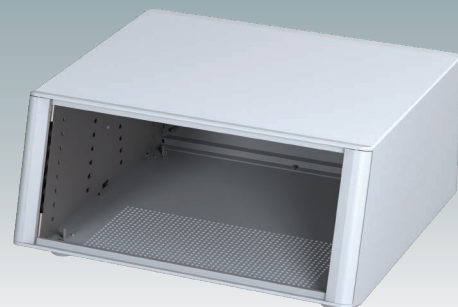
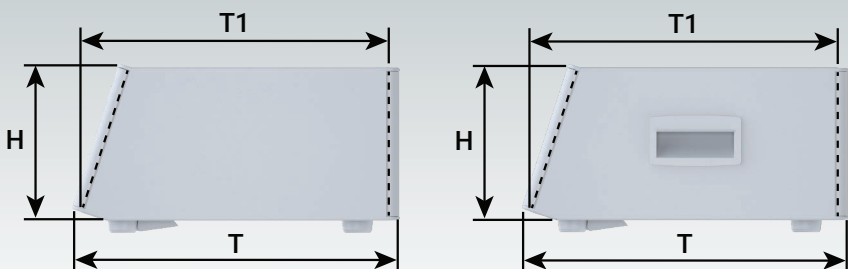
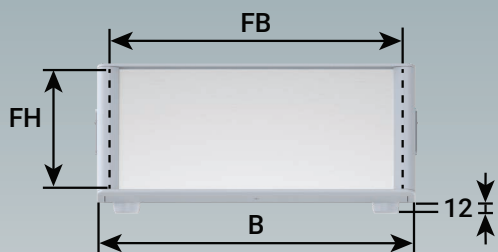
MIT GRIFFBÜGEL

Bestell-Nr.	Bestell-Nr.	Version	H	B	T	T1	FB Front- platte	FH Front- platte	PCB B (max.)	PCB H (max.)
RAL 7016	RAL 7035									
M 64 22 034	M 64 22 035	R107H	75	225	200	184	197	65,8	179	182
M 64 22 134	M 64 22 135	R110H	100	225	200	184	197	90,8	179	182
M 64 27 134	M 64 27 135	R210H	100	275	250	234	247	90,8	229	232
M 64 27 234	M 64 27 235	R212H	125	275	250	234	247	115,8	229	232
M 64 27 334	M 64 27 335	R215H	150	275	250	234	247	140,8	229	232
M 64 35 134	M 64 35 135	R310H	100	350	275	259	322	90,8	304	257
M 64 35 234	M 64 35 235	R312H	125	350	275	259	322	115,8	304	257
M 64 35 334	M 64 35 335	R315H	150	350	275	259	322	140,8	304	257

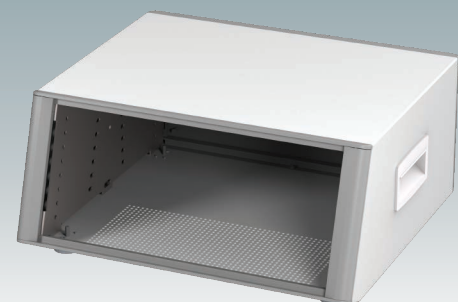
Vollständige 2D-Zeichnungen und 3D-Modelle finden Sie auf unserer Website.

Frontplatten und Zubehör finden Sie auf Seite 5.

TECHNOMET SL



VERSION SLxxx



VERSION SLxxxS

OHNE SEITENGRIFFEN

Bestell-Nr.	Bestell-Nr.	Bestell-Nr.	Version	H	B	T	T1	FB Front- plattet	FH Front- plattet	PCB B (max.)	PCB H (max.)
RAL 7042/9016	RAL 7016	RAL 7035									
M 64 23 126	M 64 23 124	M 64 23 125	SL110	100	225	230	213,7	197	90,8	179	210
M 64 28 226	M 64 28 224	M 64 28 225	SL212	125	275	285	268,7	247	115,8	229	265
M 64 36 356	M 64 36 354	M 64 36 355	SL315	150	350	320	303,7	322	140,8	304	300

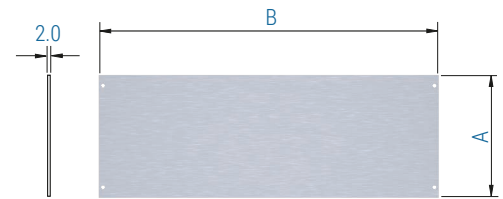
MIT SEITENGRIFFEN

Bestell-Nr.	Bestell-Nr.	Bestell-Nr.	Version	H	B	T	T1	FL Front- plattet	FH Front- plattet	PCB B (max.)	PCB H (max.)
RAL 7042/9016	RAL 7016	RAL 7035									
M 64 36 326	M 64 36 324	M 64 36 325	SL315S	150	350	320	303,7	322	140,8	304	300

Frontplatten-Set

Lieferumfang:

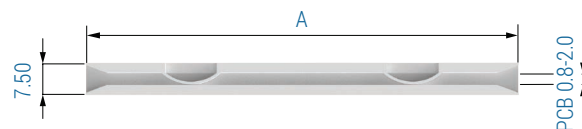
1 Platte
(2 mm Al, matt eloxiert)



Bestell-Nr.	Version	A	B
M 64 00 700	R107/R107H	65,8	197
M 64 00 701	R110/SL110/R110H	90,8	197
M 64 00 702	R210/R210H	90,8	247
M 64 00 703	R212/SL212/R212H	115,8	247
M 64 00 704	R215/R215S/R215H	140,8	247
M 64 00 705	R310/R310H	90,8	322
M 64 00 706	R312/R312H	115,8	322
M 64 00 707	R315/R315S/SL315/SL315S/R315H	140,8	322

Kartenführungen

Jedes Gehäuse wird standardmäßig mit 4 Kartenführungen geliefert. Zusätzliche Führungen können Sie hier bestellen.



Bestell-Nr.	A	Version Technomet	Benötigte Anzahl Kartenführungen je Platine	Anzahl Leiterplattenpositionen im Gehäuse
M 64 90 020	140	R107/R107H	2	3
		R110/R110H	2	5
		SL110	2	5
M 64 90 010	102	R210/R210H	4	5
		R212/R212H	4	7
		SL212	4	7
		R215/R215S/R215H	4	9
		R310/R310H	4	5
		R312/R312H	4	7
		R315/R315S/R315H	4	9
		SL315/SL315S	4	9

M 64 90 020

M 64 90 010

M 64 90 010



Fortschrittliche Tower-Gehäuse für elektronische Tischgeräte

Äußerst attraktive Aluminiumgehäuse im Tower-Stil. Die platzsparende Stellfläche maximiert den Platz auf dem Tisch oder Arbeitsplatz. Einheitliches Design ohne sichtbare Befestigungsschrauben. Druckguss-Front- und Rückrahmen schließen bündig mit dem Gehäusekorpus ab und sorgen für ein harmonisches Design. Steckbare Design-Blenden verbergen die Schrauben am Gehäuse und an der Front- und Rückplatte. Lüftungslöcher in Boden- und Rückplatte. Innenliegendes Chassis zur Aufnahme von drei oder vier Fachböden (Zubehör) für Leiterplatten und Baugruppen. M4 Erdungspunkte an allen Platten. Lieferung mit seitlichen Griffen und rutschfesten Gehäusefüßen. Frontplatten, Fachböden und Kartenführungen sind gesondert zu bestellen. Bestellen Sie Ihre eigene kundenspezifische Version.

Standardfarben

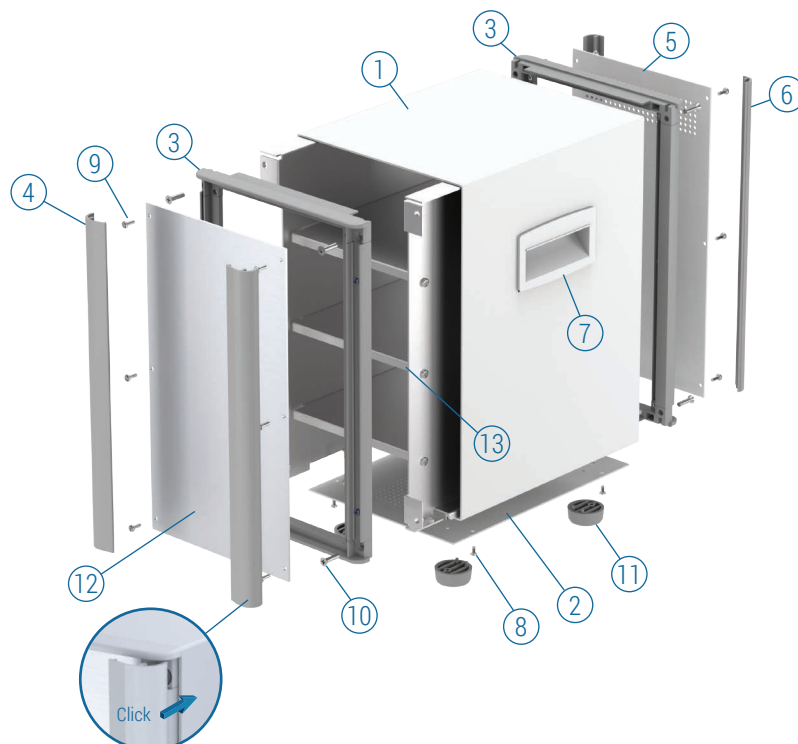
Anthrazit RAL 7016.
Verkehrsweiß RAL 9016.
Verkehrsgrau A RAL 7042.



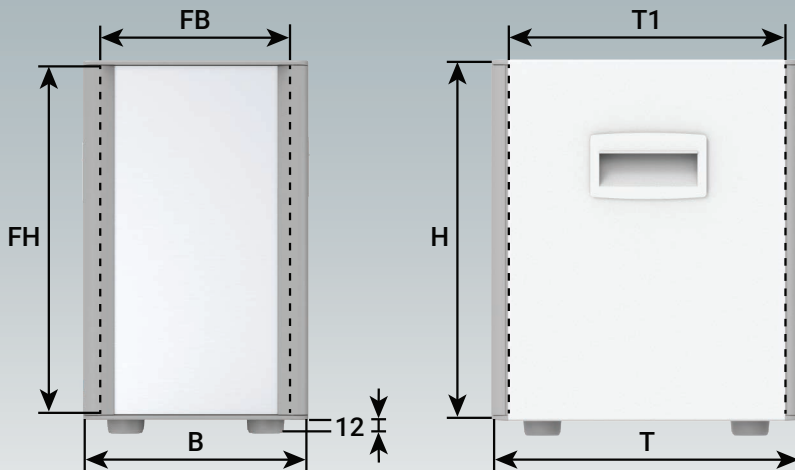
Lieferumfang

- ① Deckplatte
- ② Bodenplatte/chassis
- ③ Frontrahmen (x2)
- ④ Design-Blenden (x2)
- ⑤ Rückplatte
- ⑥ Design-Blenden (x2)
- ⑦ Seitengriffe (x2)
- ⑧ M3 x 6 mm (x4)
- ⑨ M3 x 8 mm (x12)
- ⑩ M4 x 16 mm (x8)
- ⑪ Gehäusefüße (ABS)
- ⑫ *Frontplatten-Set
- ⑬ * Fachböden

*Zubehör



TECHNOMET TX



VERSION TX124S



VERSION TX235S

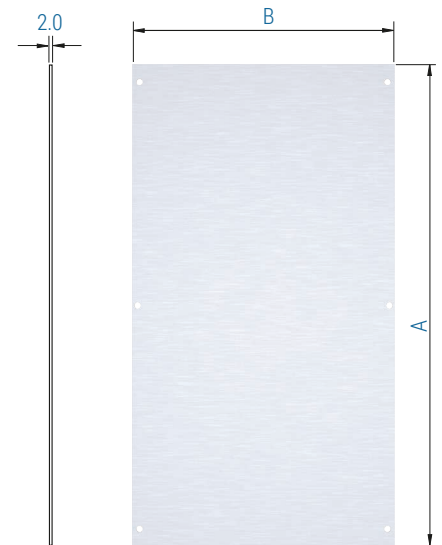
Bestell-Nr.	Bestell-Nr.	Version	H	B	T	T1	FB Front- platte	FH Front- platte	PCB B (max.)	PCB H (max.)
RAL 7042/9016	RAL 7016									
M 64 17 656	M 64 17 654	TX124S	280	175	240	224	147	270,8	129	222
M 64 21 756	M 64 21 754	TX235S	350	220	300	284	192	340,8	174	282

Vollständige 2D-Zeichnungen und 3D-Modelle finden Sie auf unserer Website.

Frontplatten und Zubehör finden Sie auf Seite 8.

Frontplatten-Set

Lieferumfang:
1 Platte
(2 mm Al, matt eloxiert)

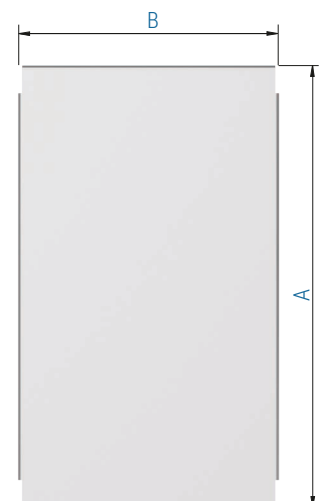


Bestell-Nr.	Version	A	B
M 64 00 712	TX124S	270,8	147
M 64 00 715	TX235S	340,8	192

Fachböden

Die Fachböden für TECHNOMET TX sind für die Montage von Leiterplatten und elektronischen Baugruppen konzipiert. Sie werden mit den mitgelieferten Befestigungselementen am Gehäuse befestigt. Die Gehäuseversion TX124S verfügt über drei Fachböden, die Version TX235S über vier Fachböden.

Lieferumfang:
Fachboden (1,5 mm Aluminium natur)
Befestigungsschrauben



Bestell-Nr.	Version	A	B
M 64 00 812	TX124S	221	130
M 64 00 815	TX235S	281	175



Bestellen Sie Ihre individuelle Version

Wir können die TECHNOMET Gehäuse komplett nach Ihren individuellen technischen Vorgaben liefern.

Alle Außenmaße – Höhe, Breite und Tiefe – können geändert werden, um sicherzustellen, dass Ihre Leiterplattenbaugruppen und Geräte genau passen.

Die Gehäuse und Frontplatten können mit Löchern und Ausschnitten für den Einbau von Displays, Tastaturen, HMI-Touchpanels, Bedientasten und Anschlüssen bearbeitet werden.

Zu den weiteren Dienstleistungen gehören das Hinzufügen von Einsätzen und Schraubdomen; individuelle Farben und Ausführungen; Digital- und Siebdruck sowie Gravur.

Durch ein flexibles Fertigungssystem können wir auch bei kleinen Mengen wettbewerbsfähige Preise anbieten. Zögern Sie nicht, uns Ihre Anfrage zu schicken.

Unser Vertriebsteam bespricht gerne Ihre Anforderungen und hilft Ihnen, Ihre TECHNOMET-Gehäuse genau so zu spezifizieren, wie Sie sie benötigen.



METcase™

HERSTELLER

Metcase Enclosures
A division of:
OKW Enclosures Ltd.
15 Brunel Way
Segensworth East
Fareham, Hampshire
PO15 5TX
United Kingdom

Telephone: +44 (0) 1489 583858
Email: sales@metcase.co.uk
Website: www.metcase.co.uk

© OKW Enclosures Ltd. All rights reserved
Catalogue Edition 1.2 – April 2025.
This catalogue will be valid until 31/12/2027.
Subject to technical modifications without notice.
Typographical and other errors do not justify any
claim for damages.
Digital Version: 04/2025e

Präsentiert von:

Finden Sie hier Ihren Vertriebspartner vor Ort:



DEUTSCHLAND | ÖSTERREICH
ORCA Gehäusetechnik GmbH
Im Krötenreich 3/9, 74722 Buchen.
Tel: +49 (0 62 81) 56 23 00
Email: metcase@orca-gehaeuse.com
Website: www.metcase.de



SCHWEIZ
okatronik AG
Altgraben 31, 4624 Härkingen
Tel: +41 62 398 44 11
Email: info@okatronik.ch
Website: www.metcase.ch



TSCHECHIEN | SLOWAKEI
okatec spol. s r.o.
Zámecká 193, 564 01 Žamberk
Tel: 465 61 80 61 | Mobiltelefon: 603 108 994
Email: info@okatec.cz
Website: www.metcase.de

www.metcase.de