

Technomet

NEW



Technomet Instrument Enclosures

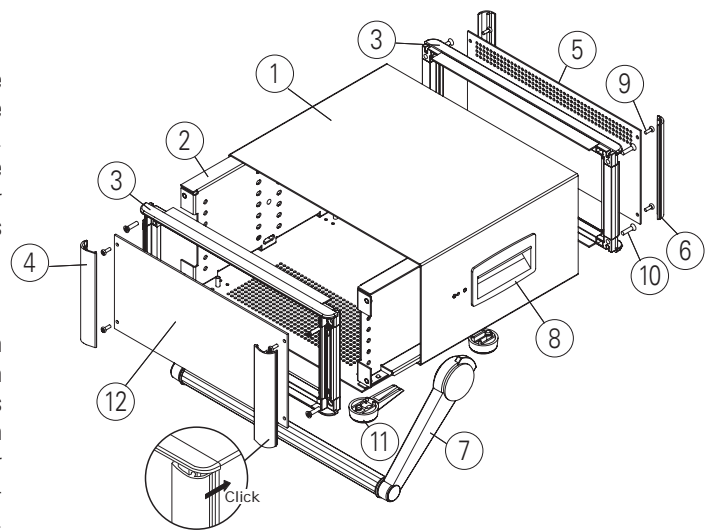
Advanced and highly attractive instrument enclosures. Modern and cohesive design with no visible fixing screws. Die cast front and rear bezels fit flush in the case body. Snap-on front and rear trims hide the case and front panel screws. Ventilation holes in the base and rear panel. Four PCB mounting pillars in the base. Internal chassis for slide-in PCBs. Earth points on all panels. With or without carry handle. Supplied with ABS feet. Order front panels and PCB guides separately. Order your own fully customised version.

Technomet Instrumentengehäuse

Moderne und äußerst attraktive Instrumentengehäuse. Einheitliches Design ohne sichtbare Befestigungsschrauben. Druckguss-Front- und Rückrahmen schließen bündig mit dem Gehäusekorpus ab und sorgen für ein ebenmäßiges Design. Steckbare Design-Blenden verbergen die Schrauben am Gehäuse und an der Front- und Rückplatte. Lüftungslöcher in Boden- und Rückplatte. Vier Leiterplattenmontagebolzen im Boden. Internes Chassis für Einschub-Leiterplatten. Erdungspunkte an allen Platten. Mit oder ohne Tragegriff. ABS-Füße im Lieferumfang enthalten. Frontplatten und Kartenführungen sind gesondert zu bestellen. Bestellen Sie Ihre eigene kundenspezifische Version.

Boitiers Technomet

Boitiers pour instruments modernes et élégants. Design cohérent sans vis de fixation visibles. Les cadres frontaux et arrière moulés sous pression s'ajustent parfaitement sur le boîtier pour offrir une ligne fluide. Des cache-vis face avant et arrière emboîtables masquent les vis de fixation du boîtier et de la plaque avant. Trous d'aération dans la base et la plaques arrière. Quatre pieds de montage de carte dans la base. Châssis interne pour insertion de cartes de circuits imprimés. Points de mise à la terre sur toutes les plaques. Avec ou sans poignée étrier. Avec pieds. Les plaques avant et les guides-cartes se commandent séparément. Commandez votre version entièrement personnalisée.



Supply

- ① Top cover
- ② Base/chassis
- ③ Front bezel (x2)
- ④ Front trim (x2)
- ⑤ Rear panel
- ⑥ Rear trim (x2)
- ⑦ Carry handle (Ver. H)
- ⑧ Side handle(x2 Ver.S)
- ⑨ M3 x 8 mm (x10)
- ⑩ M4 x 16 mm (x8)
- ⑪ ABS feet
- ⑫ *Front panel

*Accessories

Lieferumfang

- Deckplatte
- Bodenplatte/chassis
- Frontrahmen (x2)
- Design-Blenden (x2)
- Rückplatte
- Design-Blenden (x2)
- Griffbügel (Ver. H)
- Seitengriffe (x2 Ver. S)
- M3 x 8 mm (x10)
- M4 x 16 mm (x8)
- Gehäusefüße (ABS)
- *Frontplatte

*Zubehör

Fourniture

- Partie supérieure
- Base/châssis
- Cadre frontal (x2)
- Bandes d'obturation (x2)
- Plaque arrière
- Bandes d'obturation (x2)
- Poignées étrier (Ver. H)
- Poignées latérale(x2 Ver. S)
- M3 x 8 mm (x10)
- M4 x 16 mm (x8)
- Pieds du boîtier (ABS)
- *Plaque avant

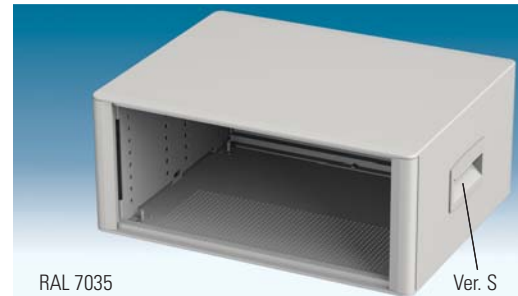
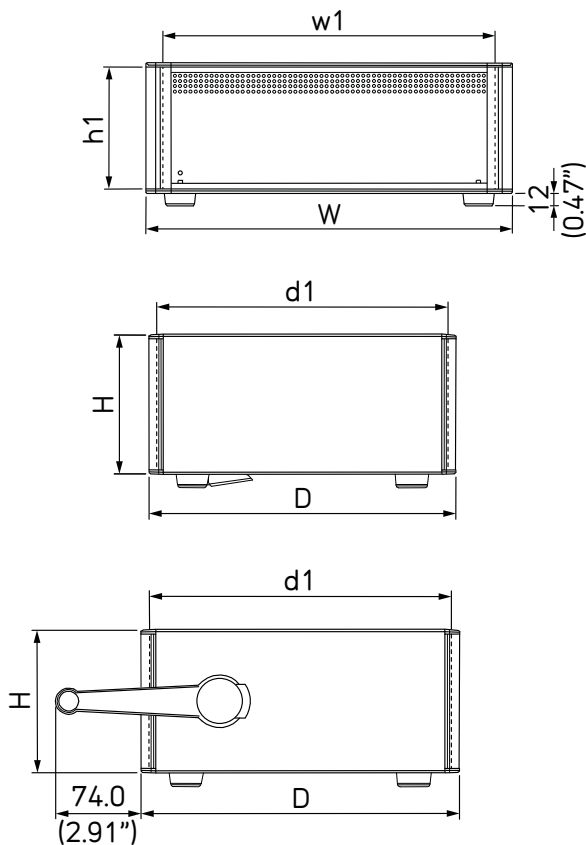
*Accessoires

RAL 7035

RAL 7016

Standard colours
Standardfarben
Coloris standard

Technomet



Without Carry Handle/Bail Arm Ohne Griffbügel / Sans poignée étrier

Part No. Bestell-Nr./Réf. ● RAL 7016	Part No. Bestell-Nr./Réf. ○ RAL 7035	Version	H	W	D	d1	w1 Front Panel Frontplatte Plaque avant	h1 Front Panel Frontplatte Plaque avant	PCB Leiterplatte Width (max.) Breite/largeur	PCB Leiterplatte Depth (max.) Tiefe/profondeur
M 64 22 024	M 64 22 025	R107	75 (2.95")	225 (8.85")	200 (7.87")	184 (7.24")	197 (7.75")	65.8 (2.59")	179 (7.04")	182 (7.16")
M 64 22 124	M 64 22 125	R110	100 (3.93")	225 (8.85")	200 (7.87")	184 (7.24")	197 (7.75")	90.8 (3.57")	179 (7.04")	182 (7.16")
M 64 27 124	M 64 27 125	R210	100 (3.93")	275 (10.83")	250 (9.84")	234 (9.21")	247 (9.72")	90.8 (3.57")	229 (9.01")	232 (9.13")
M 64 27 224	M 64 27 225	R212	125 (4.92")	275 (10.83")	250 (9.84")	234 (9.21")	247 (9.72")	115.8 (4.55")	229 (9.01")	232 (9.13")
M 64 27 354	M 64 27 355	R215S	150 (5.90")	275 (10.83")	250 (9.84")	234 (9.21")	247 (9.72")	140.8 (5.54")	229 (9.01")	232 (9.13")
M 64 35 124	M 64 35 125	R310	100 (3.93")	350 (13.78")	275 (10.83")	259 (10.19")	322 (12.67")	90.8 (3.57")	304 (11.96")	257 (10.11")
M 64 35 224	M 64 35 225	R312	125 (4.92")	350 (13.78")	275 (10.83")	259 (10.19")	322 (12.67")	115.8 (4.55")	304 (11.96")	257 (10.11")
M 64 35 354	M 64 35 355	R315S	150 (5.90")	350 (13.78")	275 (10.83")	259 (10.19")	322 (12.67")	140.8 (5.54")	304 (11.96")	257 (10.11")

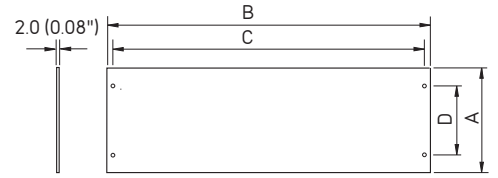
With Carry Handle/Bail Arm Mit Griffbügel / Avec poignée étrier

Part No. Bestell-Nr./Réf. ● RAL 7016	Part No. Bestell-Nr./Réf. ○ RAL 7035	Version	H	W	D	d1	w1 Front Panel Frontplatte Plaque avant	h1 Front Panel Frontplatte Plaque avant	PCB Leiterplatte Width (max.) Breite/largeur	PCB Leiterplatte Depth (max.) Tiefe/profondeur
M 64 22 034	M 64 22 035	R107H	75 (2.95")	225 (8.85")	200 (7.87")	184 (7.24")	197 (7.75")	65.8 (2.59")	179 (7.04")	182 (7.16")
M 64 22 134	M 64 22 135	R110H	100 (3.93")	225 (8.85")	200 (7.87")	184 (7.24")	197 (7.75")	90.8 (3.57")	179 (7.04")	182 (7.16")
M 64 27 134	M 64 27 135	R210H	100 (3.93")	275 (10.83")	250 (9.84")	234 (9.21")	247 (9.72")	90.8 (3.57")	229 (9.01")	232 (9.13")
M 64 27 234	M 64 27 235	R212H	125 (4.92")	275 (10.83")	250 (9.84")	234 (9.21")	247 (9.72")	115.8 (4.55")	229 (9.01")	232 (9.13")
M 64 27 334	M 64 27 335	R215H	150 (5.90")	275 (10.83")	250 (9.84")	234 (9.21")	247 (9.72")	140.8 (5.54")	229 (9.01")	232 (9.13")
M 64 35 134	M 64 35 135	R310H	100 (3.93")	350 (13.78")	275 (10.83")	259 (10.19")	322 (12.67")	90.8 (3.57")	304 (11.96")	257 (10.11")
M 64 35 234	M 64 35 235	R312H	125 (4.92")	350 (13.78")	275 (10.83")	259 (10.19")	322 (12.67")	115.8 (4.55")	304 (11.96")	257 (10.11")
M 64 35 334	M 64 35 335	R315H	150 (5.90")	350 (13.78")	275 (10.83")	259 (10.19")	322 (12.67")	140.8 (5.54")	304 (11.96")	257 (10.11")



Front Panel

Frontplatte
Plaque avant

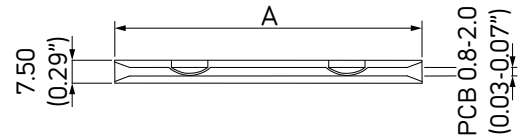


Part No. Bestell-Nr./Réf.	Version	A	B	C	D
M 64 00 700	R107/R107H	65.8 (2.59")	197 (7.75")	189 (7.44")	45.8 (1.80")
M 64 00 701	R110/R110H	90.8 (3.57")	197 (7.75")	189 (7.44")	70.8 (2.78")
M 64 00 702	R210/R210H	90.8 (3.57")	247 (9.72")	239 (9.40")	70.8 (2.78")
M 64 00 703	R212/R212H	115.8 (4.56")	247 (9.72")	239 (9.40")	95.8 (3.77")
M 64 00 704	R215S/R215H	140.8 (5.54")	247 (9.72")	239 (9.40")	120.8 (4.75")
M 64 00 705	R310/R310H	90.8 (3.57")	322 (12.67")	314 (12.36")	70.8 (2.78")
M 64 00 706	R312/R312H	115.8 (4.56")	322 (12.67")	314 (12.36")	95.8 (3.77")
M 64 00 707	R315S/R315H	140.8 (5.54")	322 (12.67")	314 (12.36")	120.8 (4.75")



PCB Guides

Kartenführungen
Guide-cartes



Part No. Bestell-Nr./Réf.	A	Technomet Version	Guides per PCB Benötigte Anzahl Kartenführungen je Platine. Nombre de guides par PCB.	Guide positions in case Anzahl Leiterplattenpositionen im Gehäuse. Position PCB dans le boîtier.
M 64 90 020	140 (5.51")	R107 / R107H	2	3
		R110 / R110H	2	5
M 64 90 010	102 (4.00")	R210 / R210H	4	5
		R212 / R212H	4	7
		R215S / R215H	4	9
		R310 / R310H	4	5
		R312 / R312H	4	7
		R315S / R315H	4	9

