

Versamet 19"



Versamet 1U Rack Mount Cases

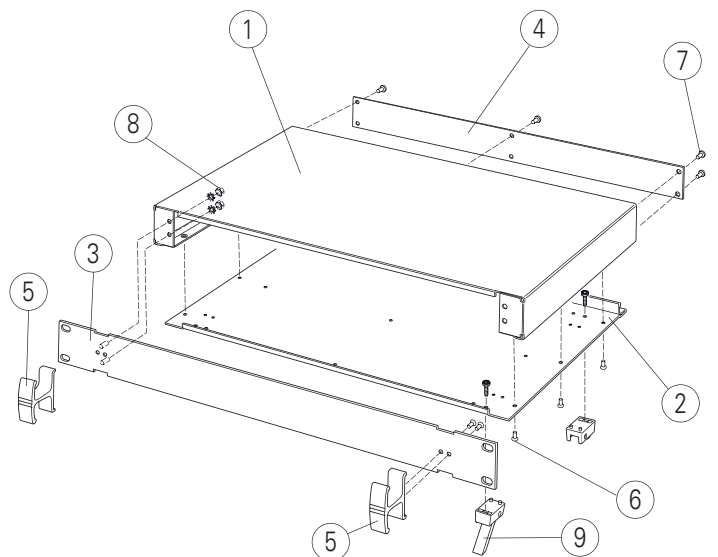
Versatile 1U rack mount enclosures in aluminium. Conforms to DIN 41494 and IEC 297-1. Attractive design incorporating unique 'comfort-handles'. Robust case body with removable base panel and removable rear panel. Anodised aluminium 1U x 19" front panel. Mounting holes in base for PCBs. Optional moulded feet for desktop use. Order your own fully customised version.

Versamet 1HE Rack-Gehäuse

Vielseitige 1HE-Rack-Gehäuse aus Aluminium. Entspricht DIN 41494 und IEC 297-1. Attraktives Design mit einzigartigen „Komfortgriffen“. Robuster Gehäusekorpus mit abnehmbarer Bodenplatte und abnehmbarer Rückplatte. Frontplatte aus eloxiertem Aluminium 1HE x 19 Zoll. Montagelöcher in der Bodenplatte für Leiterkarten-Befestigung. Gehäusefüße mit Kippfüßen aus ABS (Zubehör). Bestellen Sie Ihre eigene kundenspezifische Version.

Boitiers Versamet 1U pour rack 19"

Boitiers 1U polyvalents en aluminium. Conformes aux normes DIN 41494 et IEC 297-1. Design élégant incorporant des poignées de confort uniques en leur genre. Corps de boîtier robuste plié avec plaque inférieure amovible et plaque arrière amovible. Plaque avant 1U x 19" en aluminium anodisé. Trous de fixation de circuits imprimés dans la plaque inférieure. Pieds basculables moulés disponibles en accessoire. Commandez votre version entièrement personnalisée.



Supply

- ① Top cover
 - ② Base panel
 - ③ 19" front panel
 - ④ Rear panel
 - ⑤ Handles
 - ⑥ M3 x 8 mm (x6)
 - ⑦ M3 x 8 mm (x6)
 - ⑧ M4 nut & washer (x4)
 - ⑨ *ABS feet
- * Accessories

Lieferumfang

- Deckplatte
 - Bodenplatte
 - 19" Frontplatte
 - Rückplatte
 - Griffe
 - M3 x 8 mm (x6)
 - M3 x 8 mm (x6)
 - M4 Mutter & Unterlegscheibe (x4)
 - *Gehäusefüße (ABS)
- * Zubehör

Fourniture

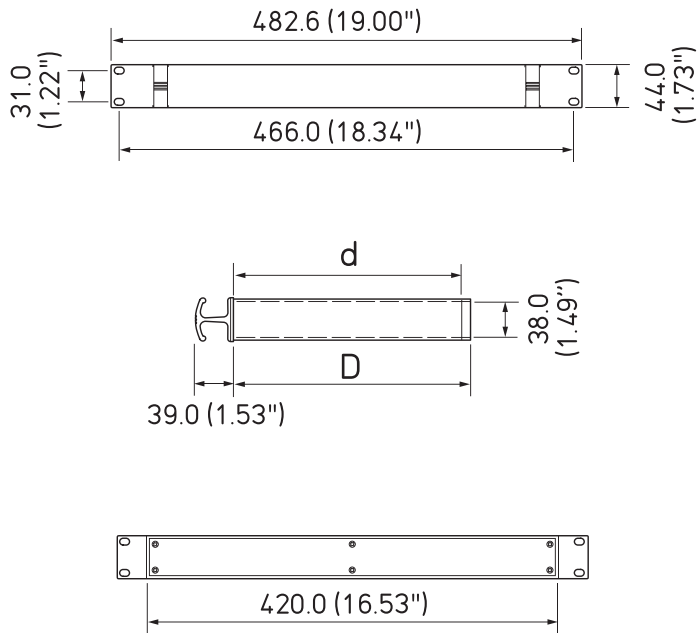
- Partie supérieure
 - Plaque inférieure
 - Plaque avant 19"
 - Plaque arrière
 - Poignées
 - M3 x 8 mm (x6)
 - M3 x 8 mm (x6)
 - Écrou & rondelle de joint M4 (x4)
 - *Pieds du boîtier (ABS)
- * Accessoires

RAL 7035

RAL 9005

Standard colours
Standardfarben
Coloris standard

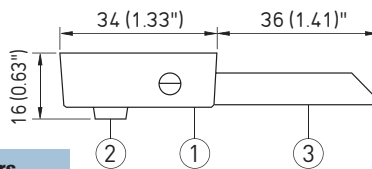
Versamet 19"



Part No. Bestell-Nr./Réf.	Part No. Bestell-Nr./Réf.	H	D	d
● RAL 9005	○ RAL 7035			
M 49 19 119	M 49 19 115	1U (1HE)	165 (6.49")	153 (6.02")
M 49 19 129	M 49 19 125	1U (1HE)	265 (10.43")	253 (9.96")

ABS Feet

Gehäusefüße (ABS)
Pieds du boîtier (ABS)

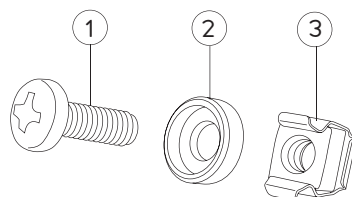


Part No. Bestell-Nr./Réf.	Article Artikel	Colours Farben/Coloris
M 56 00 015	① + ② x 4	○ RAL 7035
M 56 00 019	① + ② x 4	● RAL 9005
M 56 00 045	① + ② x 4 + ③ x 2	○ RAL 7035
M 56 00 049	① + ② x 4 + ③ x 2	● RAL 9005



19" Mounting Kit

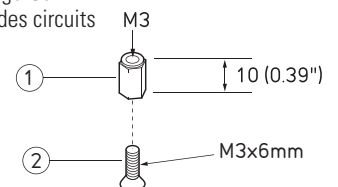
19" Montage-Set
Kit de montage pour châssis 19"



Part No. Bestell-Nr./Réf.	Article Artikel	Colours Farben/Coloris
M 60 00 035	① + ② + ③ x 4	○ RAL 7035 ②
M 59 00 016	① + ② + ③ x 4	● RAL 9005 ②

PCB Mounting Kit

Leiterkarten Montage-Set
Jeu pour montage des circuits imprimés



Part No. Bestell-Nr./Réf.	Article Artikel
M 56 00 001	① + ② x 10